

Οργανισμός Αντισεισμικού
Σχεδιασμού και Προστασίας
Ο.Α.Σ.Π.



1ο ΕΠΑ.Λ ΚΙΑΤΟΥ

**Μνημόνιο Ενεργειών
για τη Διαχείριση του Σεισμικού Κινδύνου
1^{ου} ΕΠΑ.Λ Κιάτου & Ε.Κ. Κιάτου
σχ. έτους 2022-2023**

Κιάτο 2022-2023

**Μνημόνιο Ενεργειών
για τη Διαχείριση του Σεισμικού Κινδύνου σε
Σχολική Μονάδα**

Διεύθυνση Κοινωνικής Αντισεισμικής Άμυνας
Τμήμα Εκπαίδευσης – Ενημέρωσης

ΠΙΝΑΚΑΣ ΠΕΡΙΕΧΟΜΕΝΩΝ

1. Εισαγωγήσελ. 4	σελ. 4
2. Σύνταξη Σχεδίου Έκτακτης Ανάγκης για Σεισμό	σελ. 4
2.1. Ενέργειες Πριν το Σεισμό	σελ. 5
2.1.1. Γενικά Στοιχεία	σελ. 5
2.1.2. Ανάθεση Αρμοδιοτήτων στο Προσωπικό του Σχολείου	σελ. 5
2.1.3. Συμμετοχή Μαθητών	σελ. 11
2.1.4. Επισήμανση & Άρση Επικινδυνότητων	σελ. 12
2.2. Ενέργειες Κατά τη Διάρκεια του Σεισμού	σελ. 14
2.2.1. Ενέργειες Εκπαιδευτικών	σελ. 14
2.2.2. Ενέργειες Μαθητών	σελ. 14
2.2.3. Ενέργειες λοιπού Προσωπικού(ψυχολόγος, διοικητικό, καθαρίστριες, προσωπικό κυλικείου).....	σελ. 14
2.2.3. Ενέργειες Επισκεπτών.....	σελ. 14
2.3. Ενέργειες Μετά το Τέλος του Σεισμού	σελ. 15
2.3.1. Ενέργειες Διευθυντή / Υποδιευθυντών	σελ. 15
2.3.2. Ενέργειες Εκπαιδευτικών	σελ. 15
2.3.3. Ενέργειες Μαθητών	σελ. 16
2.3.4. Ενέργειες λοιπού Προσωπικού(ψυχολόγος, διοικητικό, καθαρίστριες, προσωπικό κυλικείου).....	σελ. 16
2.3.5. Ενέργειες Επισκεπτών.....	σελ. 16
2.3.6. Ενέργειες Ομάδων Εργασίας.....	σελ. 16
3. Διοργάνωση Ασκήσεων Ετοιμότητας	σελ. 17
3.1. Άσκηση κατά τη διάρκεια διδασκαλίας	σελ. 17
3.2. Άσκηση κατά τη διάρκεια του διαλείμματος.....	σελ. 18
3.3. Διαδικασία Εκκένωσης του Κτιρίου	σελ. 19
3.4. Αποτίμηση Άσκησης Ετοιμότητας.....	σελ. 23
4. Ενημέρωση Μαθητών - Εκπαιδευτικών - Γονέων	σελ. 25
ΠΑΡΑΡΤΗΜΑ Α: Διαδικασία Εκκένωσης της Σχολικής Μονάδας.....	σελ. 26
ΠΑΡΑΡΤΗΜΑ Β: Πίνακας Μέτρων Αντισεισμικής Προστασίας - Ανάρτηση σε αίθουσες	σελ. 31
ΠΑΡΑΡΤΗΜΑ Γ: Πίνακας εκπαιδευτικού και λοιπού προσωπικού του σχολείου	σελ. 32
ΠΑΡΑΡΤΗΜΑ Δ: Πίνακας Ομάδων Εργασίας	σελ. 34
ΠΑΡΑΡΤΗΜΑ Ε: Ημερολόγιο Ασκήσεων Ετοιμότητας	σελ. 38
ΠΑΡΑΡΤΗΜΑ ΣΤ: Πίνακας Χρήσιμων Τηλεφώνων	σελ. 38
ΠΑΡΑΡΤΗΜΑ Ζ: Καταγραφή εξοπλισμού και Μέσων.....	σελ. 39
ΠΑΡΑΡΤΗΜΑ Η : Πηγές	σελ. 40
ΠΑΡΑΡΤΗΜΑ Θ: Σχετικές Εγκύκλιοι – Έγγραφα	σελ. 40

1. Εισαγωγή

Η Ελλάδα κατέχει την πρώτη θέση από άποψη σεισμικότητας στην Ευρώπη και την έκτη σε παγκόσμιο επίπεδο. Είναι γενικά παραδεκτό ότι η μείωση των επιπτώσεων των σεισμών μπορεί να επιτευχθεί όταν οι πολίτες έχουν ενημερωθεί σχετικά με τα μέτρα αντισεισμικής προστασίας που πρέπει να λάβουν πριν, κατά τη διάρκεια και μετά από έναν σεισμό. Σε ότι αφορά στη σχολική κοινότητα, καθοριστικής σημασίας είναι η ανάπτυξη αντισεισμικής συνείδησης και συμπεριφοράς στους εκπαιδευτικούς και στους μαθητές με τη διαρκή ευαισθητοποίηση, ενημέρωση και εκπαίδευσή τους.

Στην κατεύθυνση της εκπόνησης του Αντισεισμικού Σχεδιασμού της σχολικής μας μονάδας για το παρόν σχολικό έτος θα υλοποιηθούν τα ακόλουθα:

- σύνταξη ή/και επικαιροποίηση του ήδη υπάρχοντος Σχεδίου Έκτακτης Ανάγκης του Σχολείου
- διοργάνωση ασκήσεων ετοιμότητας για σεισμό
- ενημέρωση των εκπαιδευτικών, των μαθητών, των γονέων και κηδεμόνων.

2. Σύνταξη Σχεδίου Έκτακτης Ανάγκης για Σεισμό

Το παρόν Σχέδιο Έκτακτης Ανάγκης του 1^{ου} ΕΠΑΛ Κιάτου και Ε.Κ. Κιάτου τα οποία στεγάζονται στα επί της περιοχής Περιοχή Αγ. Νικολάου κτίρια (όροφοι: δύο), συντάχθηκε τον Σεπτέμβριο του 2022 με ευθύνη των Διευθυντών Ηλιόπουλου Παναγιώτη και Δούρου Παλαιολόγου, σύμφωνα με τις κατευθυντήριες οδηγίες του Ο.Α.Σ.Π. και του Υπουργείου Παιδείας, Έρευνας και Θρησκευμάτων και αφορά στη σχολική περίοδο 2022-2023.

Το Σχέδιο αυτό, το οποίο περιγράφει τις ενέργειες διαχείρισης του σεισμικού κινδύνου των σχολικών μας μονάδων (πριν, κατά τη διάρκεια και μετά από σεισμό), θα επικαιροποιηθεί κατά τη διάρκεια της σχολικής αυτής χρονιάς οποτεδήποτε κριθεί απαραίτητο.

Πρέπει να επισημανθεί ότι οι ενέργειες που αφορούν στη διαχείριση του σεισμικού κινδύνου των σχολικών μας μονάδων σχετίζονται και με τις αντίστοιχες ενέργειες των ακόλουθων συστεγαζόμενων στο συγκεκριμένο κτίριο μονάδων:

α. 2^ο ΓΕΛ Κιάτου

Για τον λόγο αυτό με ευθύνη των Διευθυντών θα συζητηθούν τα κοινά θέματα των Σχεδίων Έκτακτης Ανάγκης και θα ληφθούν, όπου απαιτείται, αποφάσεις για κοινές δράσεις π.χ. διοργάνωση ασκήσεων ετοιμότητας.

2.1. Ενέργειες Πριν το Σεισμό

2.1.1. Γενικά Στοιχεία

1. Την ευθύνη εκπόνησης του Σχολικού Αντισεισμικού Σχεδιασμού έχει ο Διευθυντής του Σχολείου μας, ο οποίος μετά την έγκριση του Σχεδιασμού από τον σύλλογο διδασκόντων θα ενημερώσει για την εκπόνησή του την οικεία Διεύθυνση Δευτεροβάθμιας Εκπαίδευσης. Ο Αντισεισμικός Σχεδιασμός επικαιροποιείται στην αρχή κάθε σχολικής χρονιάς και όποτε άλλοτε κριθεί αναγκαίο.
2. Ο Σύλλογος των Εκπαιδευτικών θα εγκρίνει μετά από πρόταση του Διευθυντή τη σύνθεση των ομάδων εργασίας που περιγράφονται στην επόμενη παράγραφο και οι οποίες θα μεριμνήσουν για τις ενέργειες διαχείρισης του σεισμικού κινδύνου στο Σχολείο μας (Πίνακας 1 ,Παραρτήματα Γ και Δ).
3. Ο Σύλλογος των Εκπαιδευτικών είναι υπεύθυνος για την εφαρμογή του Σχεδίου Έκτακτης Ανάγκης και κυρίως για το μέρος των ενεργειών που του αναλογεί, πριν, κατά τη διάρκεια και μετά από κάθε σεισμικό συμβάν ή άσκηση ετοιμότητας για περίπτωση σεισμού.
4. Ο Σύλλογος των Εκπαιδευτικών συμμετέχει στις δοκιμαστικές εφαρμογές του Σχεδίου και κάνει σχετικές προτάσεις για την επικαιροποίηση και τη βελτίωσή του.
5. Ο Διευθυντής θα ενημερώσει την οικεία Διεύθυνση Δευτεροβάθμιας Εκπαίδευσης για την υλοποίηση των προβλεπόμενων ασκήσεων ετοιμότητας .

2.1.2. Ανάθεση Αρμοδιοτήτων στο Προσωπικό του Σχολείου

Ο ορισμός αρμοδιοτήτων στο εκπαιδευτικό και διοικητικό προσωπικό γίνεται ανάλογα με τη βαθμίδα εκπαίδευσης του σχολείου και τις ανάγκες του, τον αριθμό των μαθητών, του εκπαιδευτικού και διοικητικού προσωπικού κ.λπ., και βασίζεται στις ακόλουθες αρχές:

- **Οι ρόλοι και οι αρμοδιότητες του προσωπικού πρέπει να προσδιορίζονται τόσο για την προσεισμική, όσο και για την άμεση μετασεισμική περίοδο.**
- Οι ρόλοι και οι αρμοδιότητες πρέπει, στις περισσότερες περιπτώσεις, να καθορίζονται ανάλογα με τον χώρο που βρίσκεται ο κάθε εκπαιδευτικός την ώρα του συμβάντος και όχι απαραίτητα να συσχετίζονται με συγκεκριμένο πρόσωπο.
- **Οι εκπαιδευτικοί που έχουν διδακτικά καθήκοντα την ώρα του σεισμού έχουν ως προτεραιότητα την προστασία τη δική τους και των μαθητών τους την ώρα του συμβάντος, λαμβάνοντας τα κατάλληλα μέτρα προστασίας στον χώρο που βρίσκονται, και την στη συνέχεια ασφαλή εκκένωση του κτιρίου μετά το τέλος του σεισμού και τη συγκέντρωση των μαθητών στον χώρο καταφυγής με τη διαδικασία που ορίζεται στο Σχολικό Σχέδιο.**
- Οι ενέργειες μετά από έναν σεισμό ουσιαστικά αποτελούν προσεισμικές ενέργειες μιας νέας δόνησης.

Για την αποτελεσματικότερη διαχείριση των εκτάκτων αναγκών σε κάθε σχολική μονάδα προβλέπονται διάφορες ομάδες έκτακτης ανάγκης, ανάλογα με το διαθέσιμο ανθρώπινο δυναμικό και τις ανάγκες της. Στον Πίνακα 1 περιγράφονται ρόλοι και αρμοδιότητες κάποιων ομάδων εργασίας, το σχολείο όμως μπορεί να δημιουργήσει και άλλες ομάδες εργασίας ανάλογα με τις ανάγκες του.

Πίνακας 1

Α/Α		Ρόλοι- Αρμοδιότητες	Καθορισμός Ατόμου ή Περιγραφή Θέσης
1	Γενικός Υπεύθυνος	<p><u>Προσεισμικά:</u></p> <ul style="list-style-type: none"> • Ευθύνη υλοποίησης του Αντισεισμικού Σχεδιασμού. • Μέριμνα εκπόνησης του Σχολικού Σχεδίου Έκτακτης Ανάγκης στην αρχή κάθε σχολικού έτους (ή επικαιροποίησής του όποτε κριθεί αναγκαίο) και συντονισμού όλων των σχετικών ενεργειών. • Μέριμνα για ευαισθητοποίηση, εκπαίδευση και προετοιμασία του προσωπικού και των μαθητών. • Ευθύνη πραγματοποίησης των Ασκήσεων Ετοιμότητας, καταγραφής τους στο Ημερολόγιο του Σχολείου και αποτίμησής τους. • Λήψη αποφάσεων σχετικά με τις ελλείψεις που παρατηρήθηκαν. • Γνωστοποίηση στους γονείς και κηδεμόνες της διαδικασίας που θα ακολουθηθεί σε περίπτωση σεισμού. Ενημέρωσή τους για τον χώρο καταφυγής, και την παραλαβή των παιδιών τους, εάν αποφασιστεί διακοπή της λειτουργίας των σχολικών μονάδων. • Ενημέρωση της οικείας Διεύθυνσης Εκπαίδευσης για την εκπόνηση του Σχεδίου, μετά από συζήτηση και έγκρισή του από τον Σύλλογο Διδασκόντων με την έναρξη του σχολικού έτους. • Ενημέρωση της οικείας Διεύθυνσης Εκπαίδευσης για την υλοποίηση ασκήσεων ετοιμότητας στο τέλος κάθε σχολικού έτους. <p><u>Μετασεισμικά:</u></p> <ul style="list-style-type: none"> • Συντονισμός όλων των σχετικών ενεργειών για τη μετασεισμική εφαρμογή του Σχολικού Σχεδίου Έκτακτης Ανάγκης. • Επικοινωνία με την Προϊσταμένη Αρχή ή άλλους εμπλεκόμενους αρμόδιους φορείς για αλληλοενημέρωση. • Ενημέρωση του προσωπικού για τις ενέργειες διαχείρισης που θα ακολουθηθούν, σύμφωνα με τις οδηγίες της Προϊσταμένης Αρχής. • Μέριμνα για υλοποίηση των αποφάσεων των αρμοδίων υπηρεσιών (Προϊσταμένη Αρχή, Δήμος, Περιφέρεια κ.ά.). • Συντονισμός της μετακίνησης των μαθητών σε άλλο προεπιλεγμένο χώρο καταφυγής, εάν και εφόσον το προαύλιο του σχολείου δεν είναι κατάλληλο. • Εφαρμογή άλλων λύσεων επικοινωνίας που έχουν προεπιλεγεί (π.χ. αγγελιοφόρος) σε περίπτωση που οι γραμμές τηλεφώνιας τεθούν εκτός λειτουργίας μετά από έναν ισχυρό σεισμό. • Μέριμνα για αποτίμηση της Διαχείρισης του συμβάντος και επικαιροποίηση του Σχεδιασμού. 	<p>α. Διευθυντής του Σχολείου Ηλιόπουλος Π. Δούρος Π.</p> <p>β. Υποδιευθυντή/τρια ή τον αναπληρωτή τους Ψωμοδότη Μ. Στραβοπόδη-Κρουστάλλη Κ. Σπυρόπουλος Σ.</p>

<p>2</p>	<p>Ομάδα Σύνταξης Σχολικού Σχεδίου Έκτακτης Ανάγκης</p>	<p><u>Προσεισμικά:</u></p> <ul style="list-style-type: none"> • Σύνταξη ή επικαιροποίηση του Σχεδίου του Σχολείου. • Διενέργεια τακτικού ελέγχου των χώρων και καταγραφή των ελλείψεων σχετικά με την τήρηση βασικών προϋποθέσεων όπως: • Επισήμανση των οδεύσεων διαφυγής και των εξόδων του κτιρίου. • Εξασφάλιση της ασφαλούς πρόσβασης στις οδούς διαφυγής και τις εξόδους. • Προμήθεια απαραίτητων εφοδίων όπως: βασικά είδη παροχής πρώτων βοηθειών, τηλεβόας κ.λπ. • Επισήμανση και άρση των επικινδυνότητων στους χώρους του σχολείου. • Ανάρτηση του Σχεδίου στις αίθουσες, στους διαδρόμους κ.λπ. • Επιλογή του κύριου και του δευτερεύοντα χώρου καταφυγής. • Μέριμνα για την ενημέρωση των εκπαιδευτικών, μαθητών και γονέων, για τον Αντισεισμικό Σχεδιασμό, σε συνεργασία με τον Διευθυντή. • Διοργάνωση Ασκήσεων Ετοιμότητας για σεισμό. • Αποτίμηση Ασκήσεων Ετοιμότητας. • Υποβολή προτάσεων για επικαιροποίηση του Σχεδιασμού στον Διευθυντή του Σχολείου. • Συνεχής μέριμνα για επικαιροποίηση των γνώσεων των μελών της Ομάδας. <p><u>Μετασεισμικά:</u></p> <ul style="list-style-type: none"> • Αποτίμηση της Διαχείρισης του συμβάντος και υποβολή προτάσεων για Επικαιροποίηση του Σχεδιασμού. 	<p>α. Διευθυντής του Σχολείου Ηλιόπουλος Π. Δούρος Π.</p> <p>β. Υποδιευθυντή/τρια ή τον αναπληρωτή τους Ψωμοδότη Μ. Στραβοπόδη-Κρουστάλλη Κ. Σπυρόπουλος Σ.</p> <p>γ. Υπεύθυνη Επικαιροποίησης Σχεδίου Αντισεισμικής λειτουργίας Τζανέτου Χ.</p> <p>δ. Σύλλογος Διδασκόντων</p>
<p>3</p>	<p>Ομάδα Παροχής Πρώτων Βοηθειών</p>	<p><u>Προσεισμικά:</u></p> <ul style="list-style-type: none"> • Ενημέρωση των μελών της Ομάδας, κατά προτεραιότητα, για θέματα παροχής πρώτων βοηθειών από αρμόδιους φορείς. • Μέριμνα για ενημέρωση του εκπαιδευτικού και διοικητικού προσωπικού σε θέματα Πρώτων Βοηθειών (σε συνεννόηση με τον Διευθυντή). • Μέριμνα για την πληρότητα του φαρμακευτικού υλικού και ενημέρωση του Διευθυντή για την ανάγκη προμήθειας απαραίτητων υλικών. • Προμήθεια Ειδών Πρώτων Βοηθειών και κατάλληλη αποθήκευσή τους. • Ενημέρωση σχετικά με τον χώρο αποθήκευσης του φαρμακευτικού υλικού της σχολικής μονάδας. <p><u>Μετασεισμικά:</u></p> <ul style="list-style-type: none"> • Μεταφορά του φαρμακευτικού υλικού στους χώρους καταφυγής και παροχή Πρώτων Βοηθειών σε όσους έχουν υποστεί μικροτραυματισμούς. • Ενημέρωση του Διευθυντή για τους τυχόν τραυματισμούς ώστε να γίνει επικοινωνία με το Ε.Κ.Α.Β., τους γονείς κ.λ.π. 	<p>α. Μπούζιου Μ. β. Δημητρίου Ε. γ. Ξάνθης Ε.- Α. για το χώρο II</p> <p>και</p> <p>δ. Τζανέτου Χ. ε. Βούλγαρη Α. στ. Λόη Ιωάννα για το χώρο III</p>

4	Ομάδα Πυρασφάλειας	<p><u>Προσεισμικά:</u></p> <ul style="list-style-type: none"> • Ενημέρωση σχετικά με τα μέσα πυροπροστασίας και τη χρήση τους. • Προμήθεια των απαραίτητων μέσων πυροπροστασίας και μέριμνα για την τοποθέτησή τους στο σχολικό κτίριο. • Συντήρηση των συστημάτων πυροπροστασίας (π.χ. αναγόμωση των πυροσβεστήρων κ.λπ.). • Μέριμνα για την ενημέρωση των συναδέλφων τους σε θέματα πυροπροστασίας και τη χρήση των πυροσβεστικών μέσων, σε συνεννόηση με τον Διευθυντή. 	<p>α. Τσιρογιάννης Π. β. Κατούφας Γ. γ. Πιπιλίκας Ε. για το 1^ο ΕΠΑΛ και δ. Βλάχος Γ. ε. Δημακόπουλος Α. στ. Δρύλλης Σ. για το Ε.Κ.</p>
		<p><u>Μετασεισμικά:</u></p> <ul style="list-style-type: none"> • Κατάσβεση μικροεστιών πυρκαγιάς (εφόσον είναι δυνατόν) και ενημέρωση του Διευθυντή για να κληθεί η Πυροσβεστική, έχοντας πάντοτε υπόψη ότι προέχει η ατομική ασφάλεια. 	<p>Όλο το προσωπικό (όποιος είναι πλησιέστερα στην εστία)</p>
5	Ομάδα Ελέγχου Δικτύων	<p><u>Προσεισμικά:</u></p> <ul style="list-style-type: none"> • Γνώση της θέσης των κεντρικών διακοπών ηλεκτροδότησης και ύδρευσης, καθώς και της διαδικασίας διακοπής της παροχής. • Σύνταξη προτάσεων προς τον Διευθυντή ώστε να γίνει προμήθεια κατάλληλου εξοπλισμού (εάν δεν υπάρχει ήδη), όπως μονωτικά γάντια κ.ά. 	<p>α. Δημόπουλος Ι. β. Πανούση Α. για τη διακοπή της ηλεκτροδότησης και γ. Γκίνης Β. δ. Σπυρόπουλος Σ. ε. Ηλιόπουλος Α. για τη διακοπής της υδροδότησης</p>
		<p><u>Μετασεισμικά:</u></p> <ul style="list-style-type: none"> • Μέριμνα για διακοπή ηλεκτροδότησης και υδροδότησης (εφόσον είναι δυνατόν) και ενημέρωση του Διευθυντή. • Επικοινωνία με τους αρμόδιους για αποκατάσταση βλαβών στα δίκτυα. 	

6	Υπεύθυνοι Τμημάτων	<p><u>Προσεισμικά:</u></p> <ul style="list-style-type: none"> Δημιουργία καταλόγου με τα στοιχεία επικοινωνίας των γονέων, κηδεμόνων και εφεδρικών προσώπων επικοινωνίας- παραλαβής των μαθητών τους (επίθετο, διεύθυνση, τηλ. επικοινωνίας κ.ά.). 	A1	Σιδερή Α.
			A2	Αθανασίου Π.
			A3	Λυκίδη Σ.
			A4	Πριόβολος Χ.
			A5	Φλόκας Δ.
			B-ΓΕΩ	Τζαβάρα Σ.
			B-ΥΕ1	Ξάνθης Ε. –Α.
			B-ΥΕ2	Δημητρίου Ε.
			B-ΜΗΧ1	Γαβριηλίδης Γ.
			B-ΜΗΧ2	Ηλιόπουλος Α.
			B-ΠΛΗ	Δαλιάνη Φ.
			B-ΗΛΕ	Πανούση Α.
			B-ΟΙΚ	Μάρκου Α.
			Γ-ΦΠ	Τζιάς Π.
			Γ-ΝΟΣ	Βούλγαρη Α.
			Γ-ΠΛΗ	Φούζα Χ.
Γ-ΗΛΕ	Πανούση Α.			
Γ-ΜΗΧ Γ-Ψ	Δημακόπουλος Α.			
Γ-ΟΧ- Γ4	Λάσκου Γ.			
Γ-ΕΔ	Γαραντζιώτη Ι.			
Γ-ΚΟΜ	Κωνσταντινοπούλου Κ..			
7	Ομάδα Υποστήριξης ΑμεΑ	<p><u>Προσεισμικά:</u></p> <ul style="list-style-type: none"> Ενημέρωση όλου του προσωπικού για το ημερήσιο σχολικό πρόγραμμα και τις ανάγκες του Ατόμου με Αναπηρία. Συζήτηση με το Άτομο για τις ενέργειες προστασίας που πρέπει να κάνει σε περίπτωση σεισμικού γεγονότος. Σχεδιασμός της διαδικασίας υποστήριξής του κατά τη διάρκεια της εκκένωσης και ενημέρωση του Διευθυντή για τυχόν ενέργειες που πρέπει να γίνουν για την ασφαλή εκκένωση του κτιρίου. Ενημέρωση του προσωπικού και των γονέων - κηδεμόνων για τις ενέργειες που προβλέπονται στο Σχολικό Σχέδιο και αφορούν στο ΑμεΑ. Όλο το προσωπικό του σχολείου πρέπει να γνωρίζει: <ul style="list-style-type: none"> ✓ σε ποια αίθουσα βρίσκεται το Άτομο με Αναπηρία, ✓ τις ανάγκες του Ατόμου με Αναπηρία ✓ τη διαδικασία εκκένωσης - παραλαβής που θα πρέπει να ακολουθηθεί. 	<p>α. Γούλα Μ. β. Σπυρόπουλος Σ. γ. Μπούζιου Μ.</p>	
		<p><u>Μετασεισμικά:</u></p> <ul style="list-style-type: none"> Υποστήριξη του Ατόμου με Αναπηρία κατά τη διάρκεια της εκκένωσης. και της παραμονής του στον χώρο καταφυγής, έως την παραλαβή του. 	<p>Όλο το προσωπικό (όσοι δεν έχουν διδακτικά καθήκοντα)</p>	

<p>8</p>	<p>Ομάδα Ασφάλειας-Ελέγχου Προσέγγισης μαθητών σε επικίνδυνα σημεία</p>	<p><u>Μετασεισμικά:</u></p> <ul style="list-style-type: none"> • Περιορισμός των μαθητών στο χώρο που έχει οριστεί ως ασφαλής χώρος καταφυγής. • Αποτροπή της προσέγγισης των μαθητών σε επικίνδυνα σημεία (προσόψεις κτιρίων, στύλους, ηλεκτροφόρα καλώδια κ.λπ.). 	<p>α.Κολιού Ε.- Φλόκας Δ. Τσιανάκας Ν. - Κεντρική είσοδος Διδακτηρίου β.Αθανασίου Π. - Λυκίδη Σ.- Φ. - Νέος Π. - Καλλιτεχνικών (1η Έξοδος), γ. Λάσκου Γ.(ΠΕ03) - Καρρά Μ. - Πουλακίδα Α. - Τζετζούμης Ε. (2η Έξοδος), δ. Σιδερή Α. - Αγγελοπούλου Ε. - Παπαδοπούλου Ι. - Παπαδοπούλου Α. - ΠΕ01 Θρησκευτικών (3η Έξοδος) για το 1^ο ΕΠΑ.Λ.</p> <p>και</p> <p>ε. Δαλιάνη Φ . - Σιδηροπούλου Β. - Κωνσταντινοπούλου Κ . (Ανατολική Έξοδος ΕΚ 501), στ. Φούζα Χ.- Τζαβάρα Σ. - Κουσιάδης Δ. (Δυτική Έξοδος ΕΚ 509), ζ. Γούλα Μ. - Γαβριηλίδης Γ. - Λάσκου Γ. (ΠΕ80) (Έξοδοι αιθουσών εργαστηρίων 513, 514, 515, 516) για το ΕΚ</p>
<p>9</p>	<p>Ομάδα Αναζήτησης Ατόμων που δεν έχουν παρουσιαστεί στο χώρο καταφυγής</p>	<p><u>Προσεισμικά:</u></p> <ul style="list-style-type: none"> • Αναζήτηση των κατόψεων του σχολείου και ενημέρωση για όλους τους χώρους του σχολικού κτιρίου. • Διενέργεια σχετικού ελέγχου για να αποκτήσει η Ομάδα πλήρη γνώση των επιμέρους χώρων ώστε να είναι αποτελεσματική σε περίπτωση που χρειαστεί. <p><u>Μετασεισμικά :</u></p> <ul style="list-style-type: none"> • Εντοπισμός ατόμων που δεν έχουν παρουσιαστεί στο χώρο καταφυγής (η αναζήτηση γίνεται με τρόπους που δεν θέτουν την ομάδα σε κίνδυνο) . 	<p>α. Ανδρικού Α. β. Γαραντζιώτη Ι. γ. Μάρκου Α. δ. Βασιλείου Δ. στο χώρο συγκέντρωσης (II)</p> <p>ε. Τζιάς Π. στ. Δημακόπουλος Α. ζ. Πριόβολος Χ. η. Φαρμακόπουλος Γ. στο χώρο συγκέντρωσης (III)</p>

10	Ομάδα Φύλαξης του Αρχείου του σχολείου	<p><u>Προσεισμικά:</u></p> <ul style="list-style-type: none"> • Γνώση του χώρου φύλαξης και των περιεχομένων ειδών του αρχείου της σχολικής μονάδας. • Ενημέρωση για τα στοιχεία που εμπεριέχονται στους υπολογιστές της γραμματείας του σχολείου, καθώς και για τα μέσα αποθήκευσης των εφεδρικών αντιγράφων της βάσης δεδομένων. • Επεξεργασία στοιχείων και καθορισμός της διαδικασίας που θα ακολουθηθεί, εάν χρειαστεί, για την ασφαλή μεταφορά του αρχείου. <p><u>Μετασεισμικά:</u></p> <ul style="list-style-type: none"> • Μεταφορά απουσιολογιών και καταστάσεων με τα στοιχεία των γονέων και κηδεμόνων των μαθητών αν η σεισμική δόνηση εκδηλωθεί κατά τη διάρκεια του διαλείμματος . 	<p>α. Ψωμοδότη Μ. β. Στραβοπόδη-Κρουστάλλη Κ. για το 1^ο ΕΠΑ.Λ</p> <p>και</p> <p>γ. Σπυρόπουλος Σ. δ. Βλάχος Γ. για το ΕΚ</p>
11	Υπεύθυνοι Επικοινωνίας με τους αρμόδιους φορείς	<p><u>Προσεισμικά:</u></p> <ul style="list-style-type: none"> • Καταγραφή των τηλεφώνων των εμπλεκόμενων φορέων υπηρεσιών στη διαχείριση της έκτακτης ανάγκης, ώστε να είναι εφικτή η επικοινωνία με τους αρμόδιους φορείς, μετά την εκδήλωση ενός έκτακτου περιστατικού και την εκκένωση της σχολικής μονάδας. • Επεξεργασία εναλλακτικών λύσεων επικοινωνίας (π.χ. αγγελιοφόρος) σε περίπτωση που οι γραμμές τηλεφωνίας τεθούν εκτός λειτουργίας <p><u>Μετασεισμικά:</u></p> <ul style="list-style-type: none"> • Ενημέρωση των εμπλεκόμενων υπηρεσιών σχετικά με τον τρόπο επικοινωνίας που έχει καθοριστεί σε περίπτωση έκτακτης ανάγκης. 	<p>α. Διευθυντής του Σχολείου Ηλιόπουλος Π. Δούρος Π.</p> <p>β. Υποδιευθυντή/τρια ή τον αναπληρωτή τους Ψωμοδότη Μ. Στραβοπόδη-Κρουστάλλη Κ. Σπυρόπουλος Σ.</p> <p>Επεξεργασία εναλλακτικών λύσεων επικοινωνίας Στραβοπόδη- Κρουστάλλη Κ. Βλάχος Γ.</p>

2.1.3. Συμμετοχή Μαθητών

Οι μαθητές πρέπει να :

- ενημερώνονται για το φαινόμενο του σεισμού και τα ενδεδειγμένα μέτρα προστασίας πριν, κατά τη διάρκεια και μετά από έναν σεισμό.
- ενημερώνονται για το Σχέδιο Έκτακτης Ανάγκης του σχολείου.
- συμμετέχουν με σοβαρότητα στις ασκήσεις ετοιμότητας και να εκπαιδεύονται στην εφαρμογή του Σχολικού Σχεδίου Έκτακτης Ανάγκης για περίπτωση σεισμού.
- εκπονούν με τη συνδρομή των εκπαιδευτικών εργασίες και προγράμματα σε σχετικά θέματα.
- συζητούν με το οικογενειακό και φιλικό περιβάλλον τους για τις ενέργειες πρόληψης που έμαθαν στο σχολείο.

2.1.4. Επισήμανση & Άρση Επικινδυνότητας

Η Ομάδα Σύνταξης του Σχολικού Σχεδίου Έκτακτης Ανάγκης είναι υπεύθυνη για την επισήμανση των τυχόν επικινδυνοτήτων που υπάρχουν στους χώρους του κτιρίου και του προαυλίου του σχολείου και τη σύνταξη προτάσεων για άρση τους.

Ο όρος επισήμανση και άρση επικινδυνοτήτων αναφέρεται στις απαραίτητες προσεισμικές παρεμβάσεις που πρέπει να γίνουν, με στόχο την αποφυγή του τραυματισμού των μαθητών και του προσωπικού του σχολείου, που μπορεί να προκληθεί από βλάβες σε μη δομικά στοιχεία του κτιρίου και στον εξοπλισμό του. Η τοποθέτηση των επίπλων σε κατάλληλες θέσεις ώστε να μην προκαλούνται επιπλέον προβλήματα κατά την εκκένωση, η στήριξη των επίπλων και του εξοπλισμού με κατάλληλο τρόπο στον τοίχο, στο δάπεδο ή πάνω σε έπιπλα κ.α., η συντήρηση των φωτιστικών, η στερέωση κάδρων, πινάκων ή ραφιών, η χωροθέτηση των θρανίων κ.λπ. είναι απαραίτητες ενέργειες για να προστατευτεί η ασφάλεια των μαθητών και του προσωπικού.

Το παρακάτω ερωτηματολόγιο αποτελεί τμήμα του Δελτίου Αυτοψίας για τον Έλεγχο της Μη Δομικής Τρωτότητας Κτιρίων που έχει εκδώσει ο Ο.Α.Σ.Π. και έχει αναρτηθεί στο δικτυακό του τόπο:

http://www.oasp.gr/userfiles/midomiki_frm.pdf .

Τμήμα Δελτίου Αυτοψίας για τον Έλεγχο της Μη Δομικής Τρωτότητας Κτιρίων	Επισήμανση	Άρση
Τα ψηλά ντουλάπια, τα ράφια κ.λπ. είναι στηριγμένα με κατάλληλο τρόπο στον τοίχο και/ή στο δάπεδο;		
Τα συρτάρια ή οι πόρτες των ντουλαπιών κλείνουν ασφαλώς;		
Υπάρχουν ελαστικές ταινίες έτσι ώστε να συγκρατούνται τα βιβλία;		
Οι αναρτημένες τηλεοράσεις, κάμερες, ηχεία είναι επαρκώς στερεωμένες;		
Οι οθόνες, οι κεντρικές μονάδες υπολογιστών και οι εκτυπωτές είναι κατάλληλα στερεωμένοι πάνω στα γραφεία (με αυτοκόλλητους συνδέσμους) ή βρίσκονται αρκετά μακριά από την άκρη ώστε να μην μπορούν να ανατραπούν σε περίπτωση σεισμού;		
Τα καλώδια έχουν επαρκές μήκος και εύκαμπτες συνδέσεις με τις ηλεκτρικές συσκευές;		
Τα χημικά, τα φάρμακα και τα υλικά εργαστηρίων είναι τοποθετημένα ασφαλώς, σύμφωνα με τις προδιαγραφές των κατασκευαστών σε ράφια ή συρτάρια και σε ικανή απόσταση μεταξύ τους έτσι ώστε να μην υπάρχει κίνδυνος ανάμιξης;		
Οι πόρτες εξόδου ανοίγουν προς τα έξω;		
Έχουν οι αυτόματες πόρτες κάποιο χειροκίνητο σύστημα λειτουργίας για την περίπτωση διακοπής ρεύματος μετά από έναν σεισμό;		
Οι άκρες των βαθμίδων έχουν κάλυψη από αντιολισθητικό υλικό;		

Υπάρχουν ράμπες με τις απαιτούμενες προδιαγραφές για ΑμεΑ;		
Υπάρχει κουπαστή που να επιτρέπει τη συνεχή ολίσθηση του χεριού πάνω σε αυτή;		
Οι ψευδοροφές, σωληνώσεις, φωτιστικά, χωρίσματα και διακοσμητικά γύψινα στοιχεία είναι κατάλληλα στερεωμένα ώστε να αποφευχθεί η πτώση τους σε περίπτωση σεισμού κατά μήκος των εξόδων διαφυγής;		
Τα έπιπλα και/η τα περιεχόμενά τους είναι ικανοποιητικά στερεωμένα ώστε σε περίπτωση σεισμού να μην κλείσουν τις εξόδους διαφυγής;		
Τα μη στερεωμένα έπιπλα είναι τοποθετημένα μακριά από τις πόρτες εξόδου;		
Τα τζάμια που χρησιμοποιούνται στις προσόψεις και στα παράθυρα είναι ασφαλείας (από γυαλί σπλισμένο με πλέγμα ή με επικάλυψη ειδικής μεμβράνης);		
Τα στηθαία, τα γείσα, οι καμινάδες, τα κεραμίδια κ.λπ. είναι κατάλληλα στηριγμένα;		
Τα αναρτημένα προσαρτήματα, οι πινακίδες και τα λοιπά διακοσμητικά στοιχεία είναι αγκυρωμένα κατάλληλα στο κτίριο;		
Τα σώματα θέρμανσης και κλιματισμού είναι ασφαλώς στηριγμένα;		
Οι πυροσβεστήρες είναι τοποθετημένοι σε κατάλληλες θέσεις;		
Συντηρούνται τακτικά τα συστήματα ενεργητικής πυροπροστασίας;		
Οι διακόπτες του ηλεκτρικού και ειδικά ο γενικός διακόπτης που σταματά την παροχή του ηλεκτρικού βρίσκεται σε προσβάσιμη θέση;		
Υπάρχουν στην είσοδο του κτιρίου όσο και στους κοινόχρηστους χώρους σχεδιαγράμματα και οδηγίες για τη θέση των πυροσβεστικών μέσων;		

2.2. Ενέργειες Κατά τη Διάρκεια του Σεισμού (τηρώντας πάντα τα μέτρα Υγιεινής λόγω Covid)

2.2.1. Ενέργειες Εκπαιδευτικών και Διοίκησης

- Διατηρούν την ψυχραιμία τους.
- Ζητούν από τους μαθητές τους να καλυφθούν κάτω από τα θρανία τους, κρατώντας με το χέρι τους το πόδι του θρανίου, δίνοντας την οδηγία: «*Παιδιά καλυφθείτε - Σεισμός*». Οι ίδιοι προφυλάσσονται με τον ίδιο τρόπο κάτω από την έδρα.
- Προφυλάσσονται κατάλληλα ανάλογα με τη θέση που βρίσκονται την ώρα του σεισμού, σύμφωνα με την οδηγία: «*Μένω στο χώρο που βρίσκομαι, Σκύβω, Καλύπτομαι, Κρατιέμαι*», εάν δεν βρίσκονται σε αίθουσα διδασκαλίας την ώρα της δόνησης. Πιο συγκεκριμένα εάν δεν υπάρχει γερό, ξύλινο τραπέζι ή γραφείο για να καλυφθούν στο χώρο που βρίσκονται, γονατίζουν στο μέσον του χώρου όσο το δυνατόν μακριά από επικινδυνότητες και καλύπτουν το κεφάλι και τον αυχένα με τα χέρια τους.
- Παραμένουν προφυλαγμένοι για όσο χρόνο διαρκεί ο σεισμός.

2.2.2. Ενέργειες Μαθητών

- Καλύπτονται αμέσως κάτω από τα θρανία τους κρατώντας με το χέρι τους το πόδι του θρανίου, εάν την ώρα του σεισμού βρίσκονται μέσα στις αίθουσες διδασκαλίας.
- Προφυλάσσονται κατάλληλα ανάλογα με τη θέση που βρίσκονται την ώρα του σεισμού (π.χ. διάδρομο, τουαλέτα), σύμφωνα με την οδηγία: «*Μένω στο χώρο που βρίσκομαι, Σκύβω, Καλύπτομαι, Κρατιέμαι*», εάν δεν βρίσκονται σε αίθουσα διδασκαλίας. Εάν στο χώρο που βρίσκονται δεν υπάρχει γερό, ξύλινο τραπέζι ή γραφείο για να καλυφθούν, γονατίζουν στο μέσον του χώρου όσο το δυνατόν μακριά από επικινδυνότητες και καλύπτουν το κεφάλι και τον αυχένα με τα χέρια τους.
- Παραμένουν προφυλαγμένοι για όσο χρόνο διαρκεί ο σεισμός.
- Παραμένουν στον αύλειο χώρο, μακριά από τις όψεις του κτιρίου, εάν βρίσκονται στο προαύλιο κατά τη διάρκεια της σεισμικής δόνησης.

2.2.3. Ενέργειες λοιπού Προσωπικού (ψυχολόγος, διοικητικό, καθαρίστριες, προσωπικό κυλικείου)

- Εφαρμόζουν τα μέτρα προστασίας που προαναφέρθηκαν, ανάλογα με το χώρο που βρίσκονται.

2.2.4. Ενέργειες Επισκεπτών

- Εφαρμόζουν τα μέτρα προστασίας που προαναφέρθηκαν, ανάλογα με το χώρο που βρίσκονται.

2.3. Ενέργειες Μετά το Τέλος του Σεισμού (τηρώντας πάντα τα μέτρα Υγιεινής λόγω Covid)

2.3.1. Ενέργειες Διευθυντή / Υποδιευθυντών

- Διατηρούν την ψυχραιμία τους και μεριμνούν για την ανύψωση του ηθικού των μαθητών και του προσωπικού.
- Επιτηρούν την εφαρμογή του Σχολικού Σχεδιασμού, δηλαδή την ασφαλή εκκένωση των αιθουσών και των άλλων χώρων του κτιρίου και τη συγκέντρωση των μαθητών στο προαύλιο του σχολείου.
- Επικοινωνούν με την Προϊσταμένη τους Αρχή και άλλους αρμόδιους φορείς (εάν απαιτείται), για να ενημερωθούν για τις ενέργειές τους σε ό,τι αφορά στη διακοπή ή όχι της λειτουργίας του σχολείου ή για να ενημερώσουν για τυχόν προβλήματα που προέκυψαν από τον σεισμό.
- Παραμένουν μαζί με τους συναδέλφους τους και τους μαθητές τους στον χώρο καταφυγής για όσο χρόνο απαιτηθεί. Σε περίπτωση που ανακοινωθεί από τον Δήμο, την Περιφέρεια κ.λπ. απόφαση διακοπής της λειτουργίας των σχολικών μονάδων θα πρέπει να παραμείνουν στο χώρο καταφυγής έως ότου παραληφθούν όλοι οι μαθητές από τους γονείς ή τους κηδεμόνες τους.
- Λαμβάνουν, κατά την κρίση τους, κάθε μέτρο για τη διασφάλιση της ζωής και της ακεραιότητας διδασκομένων και διδασκόντων, καθώς και της περιουσίας του Δημοσίου.

2.3.2. Ενέργειες Εκπαιδευτικών

- Διατηρούν την ψυχραιμία τους και μεριμνούν για την ανύψωση του ηθικού των μαθητών τους και των συναδέλφων τους.
- Μετά το τέλος της σεισμικής δόνησης ζητούν από τους μαθητές να προετοιμαστούν για την εκκένωση της αίθουσά τους.
- Ζητούν από τους μαθητές τους να μην τρέχουν, να κινούνται γρήγορα αλλά με ηρεμία και τάξη κατά την εκκένωση του κτιρίου.
- Ανοίγουν την πόρτα της αίθουσάς τους, ελέγχουν για τυχόν επικινδυνότητες, παρακολουθούν την εκκένωση των αιθουσών που προηγούνται της δικής τους και δίνουν το έναυσμα της εκκένωσης όταν έρθει η σειρά της συγκεκριμένης αίθουσας, σύμφωνα με το Σχέδιο Έκτακτης Ανάγκης του Σχολείου (Παράρτημα Α).
- Παίρνουν μαζί τους το απουσιολόγιο και την κατάσταση με τα στοιχεία των γονέων και κηδεμόνων των μαθητών που υπάρχει στην αίθουσα, πριν την εκκενώσουν.
- Βεβαιώνονται ότι δεν έμεινε κανένας μαθητής μέσα στην αίθουσα και φεύγουν τελευταίοι από την αίθουσα πίσω από τους μαθητές, κατευθυνόμενοι προς τον ασφαλή προκαθορισμένο χώρο συγκέντρωσης. Προσέχουν τις επικινδυνότητες που βρίσκονται στη διαδρομή τους.
- Καταμετρούν τους μαθητές τους όταν συγκεντρωθούν στο προαύλιο. Όσοι εκπαιδευτικοί δεν είχαν καθήκοντα διδασκαλίας την ώρα της σεισμικής δόνησης ενεργούν σύμφωνα με τις αρμοδιότητες που τους έχουν ανατεθεί στο Σχέδιο Έκτακτης Ανάγκης.
- Παραμένουν μαζί με τους συναδέλφους τους και μαθητές τους στο χώρο καταφυγής για όσο χρόνο απαιτηθεί. Σε περίπτωση που ανακοινωθεί από το Δήμο, την Περιφέρεια κ.ά. απόφαση διακοπής της λειτουργίας των σχολικών μονάδων θα πρέπει να παραμείνουν στο χώρο

καταφυγής έως ότου όλοι οι μαθητές τους παραληφθούν από τους γονείς ή τους κηδεμόνες τους.

2.3.3. Ενέργειες Μαθητών

- Μετά το τέλος της σεισμικής δόνησης, βγαίνουν από τα θρανία κάτω από τα οποία είχαν προφυλαχθεί, και προετοιμάζονται για την εκκένωση της αίθουσάς τους σύμφωνα με τις οδηγίες του εκπαιδευτικού τους.
- Εκκενώνουν το σχολικό κτίριο, σύμφωνα με το Σχέδιο Έκτακτης Ανάγκης του Σχολείου, χωρίς να τρέχουν, γρήγορα και με τάξη, έχοντας τα χέρια τους κάτω. Δεν παίρνουν μαζί τους τις τσάντες τους παρά μόνο τα πανωφόρια τους.
- Συγκεντρώνονται ανά τμήμα στον χώρο καταφυγής και βοηθούν τον εκπαιδευτικό τους να ολοκληρώσει την καταμέτρησή τους.
- Ακολουθούν με σοβαρότητα τις οδηγίες που τους δίνονται από τους εκπαιδευτικούς.
- Παραμένουν στο χώρο καταφυγής έως ότου παραληφθούν από τους γονείς ή τους κηδεμόνες τους, σε περίπτωση που ανακοινωθεί απόφαση διακοπής της λειτουργίας του Σχολείου.
- Εάν οι μαθητές βρεθούν μόνοι τους εντός του σχολικού κτιρίου π.χ. διάδρομο, τουαλέτα (εκτός αίθουσας διδασκαλίας) την ώρα του σεισμού, όπως έχει ήδη αναφερθεί παραπάνω προφυλάσσονται κατάλληλα ανάλογα με τον χώρο που βρίσκονται την ώρα του σεισμού και εκκενώνουν το σχολικό κτίριο μετά το πέρας της σεισμικής δόνησης σύμφωνα με το Σχέδιο του Σχολείου, δηλαδή κατευθύνονται στο προκαθορισμένο σημείο συγκέντρωσης του προαύλιου του Σχολείου όπου συναντούν το τμήμα τους.
- Εάν κατά τη διάρκεια της εκκένωσης του κτιρίου εκδηλωθεί νέα σεισμική δόνηση σταματά αμέσως η διαδικασία εκκένωσης, οι μαθητές προφυλάσσονται κατάλληλα στη θέση που βρίσκονται (αίθουσα, κλιμακοστάσιο, διάδρομο κ.α.), σύμφωνα πάντοτε με την οδηγία: «Μένω στο χώρο που βρίσκομαι, Σκύβω, Καλύπτομαι, Κρατιέμαι». Μετά το πέρας και του σεισμού αυτού συνεχίζουν κανονικά την εκκένωση του σχολικού κτιρίου από το σημείο που βρίσκονται.

2.3.4. Ενέργειες λοιπού Προσωπικού (ψυχολόγος, διοικητικό, καθαρίστριες, προσωπικό κυλικείου)

- Εφαρμόζουν τον Αντισεισμικό Σχεδιασμό του Σχολείου, χωρίς να παρακωλύουν την έξοδο των μαθητών.

2.3.5. Ενέργειες Επισκεπτών

- Εφαρμόζουν τον Αντισεισμικό Σχεδιασμό του Σχολείου, χωρίς να παρακωλύουν την έξοδο των μαθητών.

2.3.6. Ενέργειες Ομάδων

Όπως περιγράφονται στην παράγραφο 2.1.2.

3. Διοργάνωση Ασκήσεων Ετοιμότητας (τηρώντας πάντα τα μέτρα Υγιεινής λόγω Covid)

Οι ασκήσεις ετοιμότητας δίνουν τη δυνατότητα να αποκτηθεί η ενδεδειγμένη αντισεισμική στάση και συμπεριφορά των μαθητών, εκπαιδευτικών και διοικητικού προσωπικού και να βελτιωθούν οι δεξιότητές τους. Η πρώτη άσκηση ετοιμότητας του σχολείου πρέπει να πραγματοποιηθεί με την έναρξη κάθε σχολικού έτους και θα πρέπει να ακολουθήσουν τουλάχιστον δύο ακόμα, μία ανά τρίμηνο, σύμφωνα με τις σχετικές εγκυκλίους και τα αντίστοιχα έγγραφα.

Κατά τη διάρκεια των ασκήσεων μπορούν να προβλέπονται διάφορα πιθανά σενάρια (σεισμός σε ώρα μαθήματος, σεισμός σε ώρα διαλείμματος, σεισμός όταν βρίσκονται όλοι οι μαθητές στην αίθουσα εκδηλώσεων, αδυναμία επικοινωνίας με την Προϊσταμένη Αρχή λόγω βλαβών στο δίκτυο τηλεφωνίας κ.λπ.).

Στο ημερολόγιο ασκήσεων ετοιμότητας (Παράρτημα Ε) θα πρέπει να καταγράφονται οι πραγματοποιηθείσες ασκήσεις.

Η έναρξη της άσκησης/της προσομοίωσης της δόνησης καθώς και το τέλος της προσομοίωσης της δόνησης γίνεται με τον ακόλουθο προαποφασισμένο, συνθηματικό ήχο: **τρία συνεχή βραχυχρόνια χτυπήματα του κουδουνιού(έναρξη)** και το τέλος της προσομοίωσης της δόνησης γίνεται με τον ακόλουθο συνθηματικό ήχο: **ένα βραχυχρόνιο χτύπημα του κουδουνιού(τέλος)**.

Σε περίπτωση πραγματικού σεισμού η ίδια η δόνηση αποτελεί το έναυσμα εκκίνησης σχετικών ενεργειών, οπότε δεν θα ηχήσει κανένας συνθηματικός ήχος.

3.1. Άσκηση κατά τη διάρκεια διδασκαλίας

Εφαρμόζεται ο αντισεισμικός σχεδιασμός του σχολείου. Πιο συγκεκριμένα:

- Ο εκπαιδευτικός διατηρεί την ψυχραιμία του και ζητά να καλυφθούν οι μαθητές κάτω από τα θρανία κρατώντας με το χέρι τους το πόδι του επίπλου και να μείνουν σε αυτή τη θέση μέχρι να τελειώσει ο σεισμός. Ο ίδιος καλύπτεται κάτω από την έδρα με αντίστοιχο τρόπο.
- Οι μαθητές και οι εκπαιδευτικοί που δεν βρίσκονται σε αίθουσα διδασκαλίας και δεν υπάρχει τραπέζι, γραφείο ή θρανίο στο χώρο που βρίσκονται, πρέπει να σκύψουν και να γονατίσουν στο κέντρο του χώρου, όσο το δυνατόν μακριά από επικινδυνότητες, προστατεύοντας το κεφάλι και τον αυχένα με τα χέρια τους.
- Μόλις ακουστεί ο προαναφερόμενος συνθηματικός ήχος λήξης του σεισμού, ο εκπαιδευτικός ζητά από τους μαθητές να σηκωθούν και ο ίδιος κατευθύνεται προς την πόρτα εισόδου-εξόδου της αίθουσας για να ελέγξει το διάδρομο.
- Καθησυχάζει και ενθαρρύνει τους μαθητές που έχουν έντονες συναισθηματικές αντιδράσεις.
- Όταν έρθει η σειρά του συγκεκριμένου Τμήματος να εκκενώσει το κτίριο (σύμφωνα με το Σχολικό Σχέδιο), ζητά από τους μαθητές να είναι ήρεμοι και προσεκτικοί, και να τους παροτρύνει να ακολουθήσουν την προσχεδιασμένη πορεία με τάξη και ψυχραιμία, προκειμένου να βγουν στο προαύλιο, μένοντας ο ίδιος πίσω απ' αυτούς. Πρώτα εκκενώνουν οι μαθητές την αίθουσα έχοντας τα χέρια κάτω, και παίρνοντας μαζί τους μόνο το κατάλληλο

ένδυμα ανάλογα με την εποχή και τελευταίος αποχωρεί ο εκπαιδευτικός. Ο εκπαιδευτικός εκκενώνει την αίθουσα αφού πρώτα πάρει μαζί του το αποουσιολόγιο και την κατάσταση με τα στοιχεία των γονέων και κηδεμόνων των μαθητών. Ιδιαίτερη προσοχή πρέπει να δοθεί στη διαδικασία εκκένωσης του Τμήματος που θα εκκενώσει πρώτο κάθε όροφο, ώστε τα παιδιά να κινηθούν με τάξη.

- Εάν κατά τη διάρκεια της εκκένωσης του σχολικού κτιρίου εκδηλωθεί κάποιος νέος σεισμός σταματά άμεσα η εκκένωση του κτιρίου, και θα πρέπει να ακολουθηθεί από όλους εκ νέου η βασική οδηγία αυτοπροστασίας: *"Μένω στο χώρο που βρίσκομαι, Σκύβω, Καλύπτομαι και παραμένω στη θέση μου μέχρι να τελειώσει ο σεισμός"*. Μετά το πέρας του σεισμού θα συνεχιστεί η διαδικασία εκκένωσης.
- Όταν οι μαθητές συγκεντρωθούν στο προαύλιο, ο εκπαιδευτικός τους καταμετρά.
- Εάν το προαύλιο δεν αποτελεί κατά τη μετασεισμική περίοδο τον κατάλληλο χώρο καταφυγής θα πρέπει να μετακινηθούν οι μαθητές στον δεύτερο προεπιλεγμένο χώρο καταφυγής, αφού πρώτα επιβεβαιωθεί ότι αυτός συνεχίζει να είναι κατάλληλος. Η μετακίνηση των μαθητών γίνεται ανά ομάδες των 30 - 40 ατόμων περίπου, με τη συνοδεία εκπαιδευτικών. Προσοχή πρέπει να δοθεί σε επικινδυνότητες που τυχόν υπάρχουν κατά τη διαδρομή προς το δεύτερο χώρο καταφυγής.
- Οι Ομάδες των Εκπαιδευτικών ενεργούν σύμφωνα με τις αρμοδιότητες που τους έχουν ανατεθεί στο Σχέδιο, λαμβάνοντας πάντοτε υπόψη ότι οι εκπαιδευτικοί που είχαν διδασκαλία την ώρα του σεισμού, έχουν ως προτεραιότητα την καθοδήγηση και την προστασία των μαθητών κατά τη διάρκεια του σεισμού, κατά την εκκένωση του κτιρίου και την παραμονή τους στο προαύλιο, και όχι τυχόν άλλα καθήκοντα που τους έχουν ανατεθεί.
- Οι μαθητές παραμένουν στο προαύλιο έως ότου υπάρξει σχετική ενημέρωση από την Προϊσταμένη Αρχή για τις περαιτέρω ενέργειες. Στην περίπτωση που αποφασιστεί διακοπή της λειτουργίας των σχολείων οι μαθητές πρέπει να παραληφθούν από τους γονείς ή τους κηδεμόνες τους από τους προκαθορισμένους στο Σχολικό Σχέδιο χώρους καταφυγής.

3.2. Άσκηση κατά τη διάρκεια του διαλείμματος

- Προσεισμικά οι εκπαιδευτικοί στο τέλος κάθε διδακτικής ώρας θα πρέπει να μεταφέρουν τα αποουσιολόγια και τις καταστάσεις με τα στοιχεία των γονέων και κηδεμόνων των μαθητών στη Γραμματεία.

Επίσης υπάρχουν οι καταστάσεις με τα στοιχεία των γονέων και κηδεμόνων των μαθητών στο Γραφείο της διεύθυνσης για να μεταφερθούν από την *Ομάδα Φύλαξης του Αρχείου του σχολείου*, στους χώρους καταφυγής.

- Οι μαθητές και οι εκπαιδευτικοί που βρίσκονται στον αύλειο χώρο παραμένουν εκεί και απομακρύνονται από τις προσόψεις του κτιρίου και άλλες επικινδυνότητες.
- Οι εφημερεύοντες εκπαιδευτικοί στους ορόφους και οι τυχόν υπάρχοντες μαθητές εφαρμόζουν τις σχετικές οδηγίες αυτοπροστασίας ανάλογα με τον χώρο που βρίσκονται.

- Μόλις ακουστεί ο προαναφερόμενος συνθηματικός ήχος λήξης της άσκησης, οι εφημερεύοντες εκπαιδευτικοί και οι μαθητές (που για οποιοδήποτε λόγο βρίσκονται εντός του κτιρίου) εκκενώνουν το κτίριο σύμφωνα με το Σχέδιο του Σχολείου.
- Προσεισμικά οι εφημερεύοντες εκπαιδευτικοί θα πρέπει να μεριμνούν καθημερινά για την υποχρεωτική εκκένωση των αιθουσών, κατά τη διάρκεια του διαλείμματος, ώστε να μην υπάρχουν μαθητές στις αίθουσες.
- Οι εφημερεύοντες εκπαιδευτικοί κάθε ορόφου θα πρέπει μετά τη λήξη του σεισμού και πριν εκκενώσουν το κτίριο να ελέγξουν τις αίθουσες και τους άλλους χώρους του ορόφου για να επιβεβαιώσουν ότι έχουν εκκενωθεί.

3.3. Διαδικασία Εκκένωσης του κτιρίου



Σε ό,τι αφορά στη διαδικασία εκκένωσης όλοι οι εκπαιδευτικοί είναι υπεύθυνοι για την εκκένωση της αίθουσας στην οποία διδάσκουν την ώρα του σεισμού, σύμφωνα με τις οδηγίες που υπάρχουν στο Σχολικό Σχέδιο Έκτακτης Ανάγκης.

Μετά το πέρας της σεισμικής δόνησης εφαρμόζεται η διαδικασία εκκένωσης των αιθουσών ανά όροφο που περιγράφεται στο Παράρτημα Α, ακολουθώντας την αρχή της εγγύτητας των αιθουσών σε σχέση με την έξοδο, δηλαδή εκκενώνονται πρώτα τα τμήματα και οι πτέρυγες που βρίσκονται πλησιέστερα στο κάθε κλιμακοστάσιο.

Πιο συγκεκριμένα:

1) Όσον αφορά στο διδακτήριο:

α) Στον όροφο:

- i) Από τον διάδρομο 2 οι μαθητές κατευθύνονται προς το δυτικό κλιμακοστάσιο εκκενώνοντας τις αίθουσες διδασκαλίας με την εξής σειρά : 215, 213, 216, 212, 217 και μέσω της εξόδου 1 συγκεντρώνονται στο χώρο Ι (επάνω μπάσκετ) του 2ου ΓΕ.Λ.
- ii) Από τους διαδρόμους 1 και 2 οι μαθητές κατευθύνονται προς το μεσαίο κλιμακοστάσιο εκκενώνοντας τις αίθουσες διδασκαλίας με την εξής σειρά : 211, 218, 220, **228**, 221, 227 και μέσω της εξόδου 2 συγκεντρώνονται στο χώρο ΙΙ οι μαθητές του **1^{ου} ΕΠΑ.Λ.**
ενώ μέσω της εξόδου απέναντι και αριστερά επάνω από το κυλικείο συγκεντρώνονται στο χώρο Ι (επάνω μπάσκετ) οι μαθητές του 2ου ΓΕ.Λ. ,
- iii) Από τον διάδρομο 1 οι μαθητές κατευθύνονται προς το ανατολικό κλιμακοστάσιο εκκενώνοντας τις αίθουσες διδασκαλίας με την εξής σειρά : 224, 223, 225, 226 και μέσω της εξόδου 3 συγκεντρώνονται στο χώρο ΙΙΙ (είσοδος σχολείου) οι μαθητές του **1^{ου} ΕΠΑ.Λ.**
- iv) Μαθητές ευρισκόμενοι για τον οποιοδήποτε λόγο στον διάδρομο, κατευθύνονται :
 - προς το δυτικό κλιμακοστάσιο και την έξοδο 1 εάν ευρίσκονται στο διάδρομο 2 και μεταξύ των αιθουσών 212, 213, 215, 216, 217
 - προς το μεσαίο κλιμακοστάσιο και την έξοδο 2 εάν ευρίσκονται στους διαδρόμους 1, 2 και μεταξύ των αιθουσών 211, 218, 220, 221, 227, 228 .
 - προς το ανατολικό κλιμακοστάσιο και την έξοδο 3 εάν ευρίσκονται στο διάδρομο 1 και μεταξύ των αιθουσών 223, 224, 225, 226.

β) Στο ισόγειο:

- i) Από τον διάδρομο 4 οι μαθητές κατευθύνονται προς το δυτικό κλιμακοστάσιο εκκενώνοντας τις αίθουσες διδασκαλίας με την εξής σειρά : 130, 133, 129 καθώς επίσης και οι ευρισκόμενοι στο WC (131, 132) και μέσω της εξόδου 1 συγκεντρώνονται στο χώρο ΙΙ (κάτω μπάσκετ) του **1^{ου} ΕΠΑ.Λ.**
- ii) Από τους διαδρόμους 3 και 4 οι μαθητές κατευθύνονται προς το μεσαίο κλιμακοστάσιο εκκενώνοντας τις αίθουσες διδασκαλίας με την εξής σειρά : 128, 134, 136, 144 και μέσω της εξόδου 2 συγκεντρώνονται στο χώρο ΙΙ (κάτω μπάσκετ) του **1^{ου} ΕΠΑ.Λ.**

- iv) Από τον διάδρομο 3 οι μαθητές κατευθύνονται προς το ανατολικό κλιμακοστάσιο εκκενώνοντας τις αίθουσες διδασκαλίας με την εξής σειρά : 142, 137, 143 καθώς επίσης και οι ευρισκόμενοι στο WC (138, 139, 140) και μέσω της εξόδου 3 συγκεντρώνονται στο χώρο III (είσοδος σχολείου) του **1^{ου} ΕΠΑ.Λ.**
- iv) Μαθητές ευρισκόμενοι για τον οποιοδήποτε λόγο στον διάδρομο, κατευθύνονται :
- προς το δυτικό κλιμακοστάσιο και την έξοδο 1 εάν ευρίσκονται στο διάδρομο 4 και μεταξύ των αιθουσών 129, 130, 133,
 - προς το μεσαίο κλιμακοστάσιο και την έξοδο 2 εάν ευρίσκονται στους διαδρόμους 3, 4 και μεταξύ των αιθουσών 128, 134, 136, 144 και
 - προς το ανατολικό κλιμακοστάσιο και την έξοδο 3 εάν ευρίσκονται στο διάδρομο 3 και μεταξύ των αιθουσών 137, 142, 143 .

Στην περίπτωση που οι μαθητές βρίσκονται στην αίθουσα πολλαπλών χρήσεων (π.χ. σχολική εορτή κ.λ.π.) οι εφημερεύοντες είναι υπεύθυνοι για την ομαλή έξοδο των μαθητών από τις τρεις πόρτες της συγκεντρώνοντάς τους στο **χώρο III** (είσοδος σχολείου) του **1^{ου} ΕΠΑ.Λ.**

Όσον αφορά το λοιπό προσωπικό (ψυχολόγος, διοικητικό, καθαρίστριες, προσωπικό κυλικείου), αν βρίσκονται στο γραφείο τους, μέσω της εξόδου 2 συγκεντρώνονται στο προαύλιο μακριά από τις όψεις του κτιρίου.

Αν βρίσκονται σε άλλο χώρο του κτιρίου μέσω της κοντινότερης εξόδου (ακολουθώντας την υπάρχουσα σήμανση) φθάνουν στο προαύλιο .

2) Όσον αφορά στο Ε.Κ :

α) Στον όροφο:

- i) Προς το δυτικό κλιμακοστάσιο οδεύουν οι μαθητές των εργαστηρίων με την εξής σειρά: Πληροφορικής 609α, 606α (2ο ΓΕ.Λ.), Εφαρμογών Η/Υ 609β, 606 (2ο ΓΕ.Λ.), Ηλεκτρολογίας 610-611-612, Γεωπονίας 605 και μέσω της εξόδου 509 συγκεντρώνονται στο χώρο II οι μαθητές του **1^{ου} ΕΠΑ.Λ.** και στο χώρο I οι μαθητές του **2^{ου} ΓΕ.Λ.**
- ii) Προς το ανατολικό κλιμακοστάσιο οδεύουν οι μαθητές των εργαστηρίων με την εξής σειρά: Κομμωτικής 603α, Τεχνολογίας Τροφίμων 603β, Σχεδιαστηρίου – Οικονομίας και διοίκησης 613-Υ3 , Ιατρικού-Βιολογικού 604 και μέσω της εξόδου 501 συγκεντρώνονται στο χώρο III, οι μαθητές του **1^{ου} ΕΠΑ.Λ.** και στο χώρο I οι μαθητές του **2^{ου} ΓΕ.Λ.**

β) Στο ισόγειο:

- i) Προς τον χώρο συγκέντρωσης ΙΙΙ μέσω της εξόδου 501 οι μαθητές του εργαστηρίου Εργαλειομηχανών 503
- ii) Προς τον χώρο συγκέντρωσης ΙΙΙ οι μαθητές των εργαστηρίων Μηχανολογικών Κατασκευών 516 και Αμαξωμάτων 515, βγαίνοντας κατευθείαν στο προαύλιο.
- iii) Προς τον χώρο συγκέντρωσης ΙΙ οι μαθητές των Εργαστηρίων Ψυκτικών Εγκαταστάσεων και Κλιματισμού – Υδραυλικών και Θερμικών Εγκαταστάσεων 514, βγαίνοντας κατευθείαν στο προαύλιο, καθώς επίσης και οι ευρισκόμενοι στο WC.
- iv) Προς το χώρο συγκέντρωσης ΙΙ οι μαθητές των Εργαστηρίων Η.Σ.Α. 507 και Μηχανών και Συστημάτων Αυτοκινήτου 504, βγαίνοντας κατευθείαν στο πίσω μέρος του κτηρίου.
- v) Μαθητές ευρισκόμενοι για τον οποιοδήποτε λόγο στον διάδρομο, οδεύουν προς την έξοδο 501 εάν ευρίσκονται μεταξύ Μηχανολογικών Κατασκευών, Αμαξωμάτων και Εργαλειομηχανών, προς την έξοδο 509 εάν ευρίσκονται μεταξύ των χώρων Ψυκτικών Εγκαταστάσεων και Κλιματισμού – Υδραυλικών και Θερμικών Εγκαταστάσεων . – Μηχανών και Συστημάτων Αυτοκινήτου – Η.Σ.Α.

- **Ο πρώτος χώρος καταφυγής** των μαθητών μετά τον σεισμό είναι το προαύλιο (χώρος ΙΙ και ΙΙΙ), όπου θα γίνει και καταμέτρησή τους. Σε περίπτωση που διαπιστωθεί ότι το προαύλιο δεν είναι ασφαλές, οι μαθητές μπορεί να χρειαστεί να μετακινηθούν στο **δεύτερο χώρο καταφυγής** που είναι ο χώρος στάθμευσης του σχολείου.
- Σε περίπτωση εκδήλωσης του σεισμού κατά την διάρκεια διαλείμματος, οι μαθητές της Α και Β τάξης καταφεύγουν στον χώρο συγκέντρωσης ΙΙ και της Γ τάξης στον χώρο συγκέντρωσης ΙΙΙ.
- Οι μαθητές που κατά την εκδήλωση του σεισμού βρίσκονται μόνοι τους σε διαδρόμους, στο γυμναστήριο, στην αίθουσα πολλαπλών χρήσεων ή στις τουαλέτες θα πρέπει να προστατευτούν την ώρα της δόνησης στον χώρο που βρίσκονται και μετά το πέρας του σεισμού θα πρέπει να κατευθυνθούν προς το προαύλιο με μεγάλη προσοχή, αποφεύγοντας να προσεγγίσουν τις προσόψεις του κτιρίου.
- Αμέσως μετά την έξοδο των μαθητών από το κτίριο και τη συγκέντρωσή τους στο προκαθορισμένο χώρο του προαυλίου (Παράρτημα Α), ο εκπαιδευτικός κάθε τμήματος θα καταμετρήσει τους μαθητές, προκειμένου να βεβαιωθεί ότι όλοι οι παρόντες στην αίθουσα μαθητές βρίσκονται στο προαύλιο. Σε περίπτωση σεισμού κατά την ώρα του διαλείμματος ο καθηγητής που θα κάνει την καταμέτρηση των μαθητών θα είναι ο διδάσκων της επόμενης ώρας.
- Στη συνέχεια ο κάθε εκπαιδευτικός θα αναφέρει στον Διευθυντή την τυχόν απουσία μαθητών από τον χώρο καταφυγής, ώστε να γίνει επικοινωνία με την Πυροσβεστική Υπηρεσία για την ανεύρεση των απόντων μαθητών.

- Οι Ομάδες ενεργούν σύμφωνα με τις αρμοδιότητες που τους έχουν ανατεθεί στο Σχέδιο.
- Εάν διαπιστωθεί ότι το προαύλιο δεν είναι ασφαλές, οι μαθητές μπορεί να χρειαστεί να μετακινηθούν στον δεύτερο, προαποφασισμένο χώρο καταφυγής (αφού πρώτα γίνει έλεγχος του χώρου), ανά ομάδες των 30 – 40 ατόμων περίπου με τη συνοδεία εκπαιδευτικών.
- Οι μαθητές παραμένουν στον χώρο καταφυγής έως ότου υπάρξει σχετική ενημέρωση από την Προϊσταμένη Αρχή για τις περαιτέρω ενέργειες. Στην περίπτωση που αποφασιστεί διακοπή της λειτουργίας των σχολείων οι μαθητές πρέπει να παραληφθούν από τους γονείς ή τους κηδεμόνες τους από τους προκαθορισμένους στο Σχολικό Σχέδιο χώρους καταφυγής.

Προσοχή: Οι μαθητές δεν θα πάρουν μαζί τους τις τσάντες τους κατά την εκκένωση του κτιρίου, παρά μόνο τα κατάλληλα για την εποχή ρούχα κ.λπ.

3.4. Αποτίμηση Άσκησης Ετοιμότητας

Μετά από κάθε άσκηση ακολουθεί αποτίμησή της από τους συμμετέχοντες, έτσι ώστε να επισημανθούν τυχόν προβλήματα ή αδυναμίες στο επί χάρτου Σχολικό Σχέδιο και να προταθούν βελτιώσεις. Είναι στην κρίση του Διευθυντή η συμμετοχή των μαθητών στην αποτίμηση της άσκησης.

Για την καλύτερη αξιολόγηση της άσκησης μπορεί να έχουν οριστεί εκ των προτέρων εκπαιδευτικοί ή μαθητές ως «Αξιολογητές», οι οποίοι κατά τη διάρκεια της άσκησης θα καταγράφουν τις στάσεις και συμπεριφορές των μαθητών και των εκπαιδευτικών και να τις συγκρίνουν με τις τυποποιημένες διαδικασίες, ώστε να επισημανθούν τυχόν αδυναμίες και να γίνουν βελτιωτικές παρεμβάσεις.

Το παρακάτω ερωτηματολόγιο μπορεί να συμπληρωθεί από τον Διευθυντή του σχολείου, όλους τους εκπαιδευτικούς που έλαβαν μέρος, το διοικητικό προσωπικό, τους «Αξιολογητές» κ.λπ. και να αξιοποιηθεί για την αποτίμηση της άσκησης ετοιμότητας για σεισμό και την επικαιροποίηση του Σχεδίου Έκτακτης Ανάγκης .

	Ερωτηματολόγιο Αποτίμησης Άσκησης Ετοιμότητας για Σεισμό	Ναι	Όχι
1	Ήταν ενημερωμένοι οι εκπαιδευτικοί για το Σχέδιο Έκτακτης Ανάγκης του Σχολείου;		
2	Ήταν ενημερωμένοι οι μαθητές για τα μέτρα αυτοπροστασίας και για το Σχέδιο Έκτακτης Ανάγκης του Σχολείου;		
3	Ήταν όλοι ενημερωμένοι για το σενάριο της άσκησης;		
4	Γνώριζαν οι εκπαιδευτικοί τους ρόλους τους;		
5	Όταν ακούστηκε το προαποφασισμένο ηχητικό σήμα οι μαθητές συνειδητοποίησαν ότι ξεκίνησε η άσκηση;		
6	Το ηχητικό σήμα ήταν γνωστό σε όλους;		
7	Παρέμειναν οι μαθητές στην τάξη τους όταν ξεκίνησε η άσκηση;		
8	Έλαβαν οι μαθητές τα απαραίτητα μέτρα αυτοπροστασίας;		

9	Έγινε αντιληπτό από όλους το ηχητικό σήμα της λήξης του σεισμού;		
10	Γνώριζαν οι μαθητές τι έπρεπε να κάνουν μετά τη λήξη του σεισμού;		
11	Έδωσε τις κατάλληλες οδηγίες εκκένωσης ο εκπαιδευτικός;		
12	Το Τμήμα εκκένωσε το σχολικό κτίριο σύμφωνα με τη σειρά που ορίζεται στο Σχολικό Σχέδιο Έκτακτης Ανάγκης;		
13	Ακολούθησαν οι μαθητές τις οδηγίες του εκπαιδευτικού;		
14	Ήταν οι μαθητές συνεργάσιμοι και προσεκτικοί;		
15	Πήρε ο απουσιολόγος/ή ο εκπαιδευτικός το απουσιολόγιο μαζί του;		
16	Υπήρχε Άτομο με Αναπηρία στο Τμήμα; Εάν ναι, ήρθε εγκαίρως η Ομάδα Υποστήριξης του ΑμεΑ για να το βοηθήσει κατά την εκκένωση;		
17	Γνώριζε η Ομάδα Υποστήριξης του ΑμεΑ την διαδικασία εκκένωσης που θα έπρεπε να ακολουθηθεί;		
18	Εκκένωσαν οι μαθητές το κτίριο με γρήγορο βήμα, χωρίς να τρέχουν;		
19	Ακολουθούσε ο εκπαιδευτικός το Τμήμα του καθ' όλη τη διάρκεια της εκκένωσης;		
20	Γνώριζαν οι μαθητές τη διαδρομή που έπρεπε να ακολουθήσουν για να εκκενώσουν το κτίριο;		
21	Έχει γίνει άρση επικινδυνοτήτων στις οδεύσεις διαφυγής;		
22	Είναι γνωστός σε όλους ο χώρος καταφυγής;		
23	Υπάρχει σήμανση στον χώρο καταφυγής για το κάθε Τμήμα;		
24	Είναι ασφαλής ο χώρος καταφυγής;		
25	Συγκεντρώθηκαν άμεσα οι μαθητές στον χώρο καταφυγής;		
26	Έγινε καταμέτρηση των μαθητών στον χώρο καταφυγής;		
27	Διαπιστώθηκαν απόντες μαθητές ή εκπαιδευτικοί;		
28	Παρατηρήθηκαν τραυματισμοί;		
29	Η Ομάδα Παροχής Πρώτων Βοηθειών ενήργησε σύμφωνα με τα προβλεπόμενα;		
30	Γνωρίζουν όλοι οι εκπαιδευτικοί τις βασικές οδηγίες για Παροχή Πρώτων Βοηθειών;		
31	Γνωρίζουν όλοι οι εκπαιδευτικοί τις οδηγίες για τη χρήση του πυροσβεστήρα;		
32	Γνωρίζουν οι γονείς – κηδεμόνες των μαθητών τον χώρο από τον οποίο θα παραλάβουν τα παιδιά τους σε περίπτωση σεισμού;		

33	Ήταν κατά τη γνώμη σας ικανοποιητική η διοργάνωση της άσκησης;		
34	Είχε η άσκηση τα προσδοκώμενα για εσάς αποτελέσματα;		
35	Θεωρείτε απαραίτητη τη διοργάνωση ασκήσεων ετοιμότητας στο σχολείο;		
36	Επιθυμείτε να συμμετέχετε πάλι σε άσκηση ετοιμότητας;		

4. Ενημέρωση Μαθητών - Εκπαιδευτικών - Γονέων

Για την εμπέδωση των προαναφερομένων πρέπει να υπάρξει σχετική ενημέρωση των μαθητών και των εκπαιδευτικών και του λοιπού προσωπικού για τις ενδεδειγμένες οδηγίες προστασίας στην περίπτωση εκδήλωσης σεισμού, ώστε να αποφευχθεί τυχόν πανικός και τραυματισμοί (Παράρτημα Β).

Οι γονείς και κηδεμόνες θα πρέπει να γνωρίζουν ότι σε περίπτωση που ανακοινωθεί από τις Αρχές διακοπή της λειτουργίας των σχολικών μονάδων θα πρέπει να παραλάβουν τα παιδιά τους από τον προεπιλεγμένο χώρο καταφυγής του σχολείου.

ΠΑΡΑΡΤΗΜΑ Α

Διαδικασία Εκκένωσης της Σχολικής Μονάδας

Η διαδικασία εκκένωσης απεικονίζεται και στις ακόλουθες κατόψεις.

Στην κάθε αίθουσα του σχολείου θα αναρτηθεί και η αντίστοιχη κάτοψη του ορόφου με την πορεία διαφυγής που θα ακολουθήσουν οι μαθητές του συγκεκριμένου τμήματος.

1) Όσον αφορά στο διδακτήριο:

α) Στον όροφο: Εκκενώνεται με την ακόλουθη σειρά :

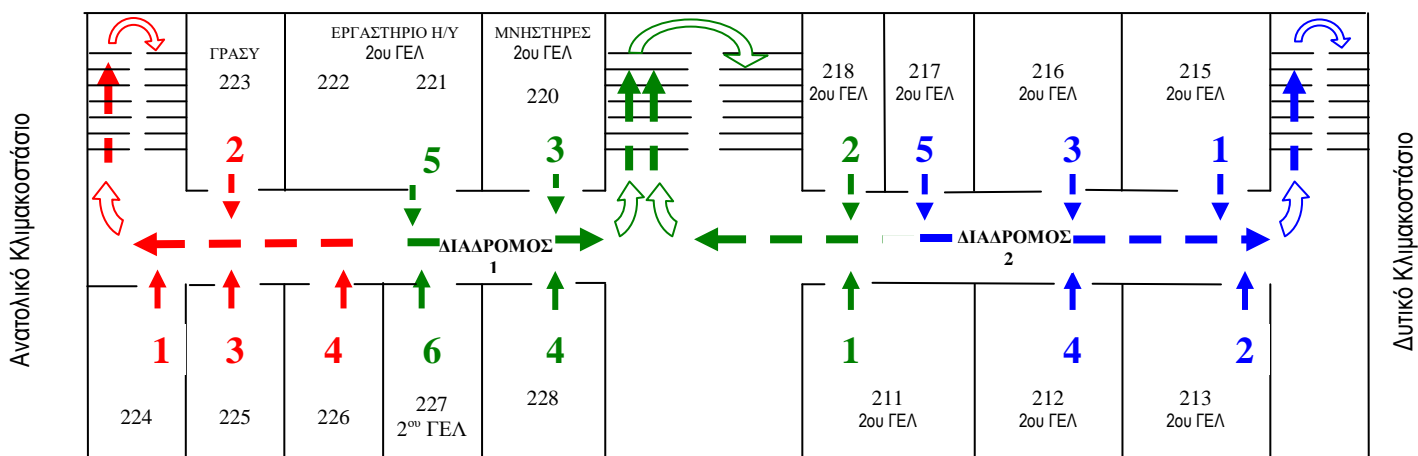
224, 223, 225, 226

211, 218, 220, 228, 221, 227

215, 213, 216, 212, 217

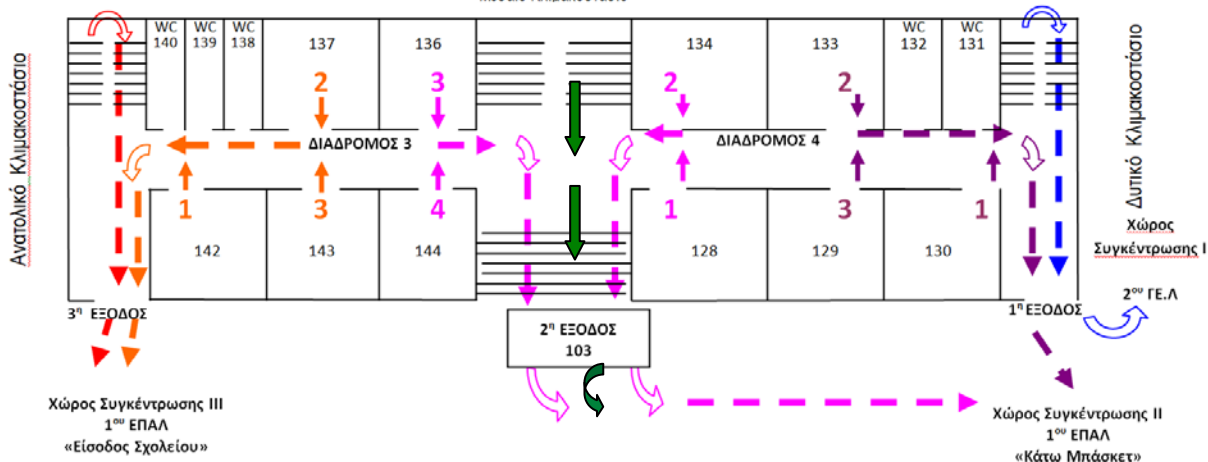
ΔΙΔΑΚΤΗΡΙΟ ΟΡΟΦΟΣ

Μεσαίο Κλιμακοστάσιο



ΔΙΔΑΚΤΗΡΙΟ ΙΣΟΓΕΙΟ

Μεσαίο Κλιμακοστάσιο

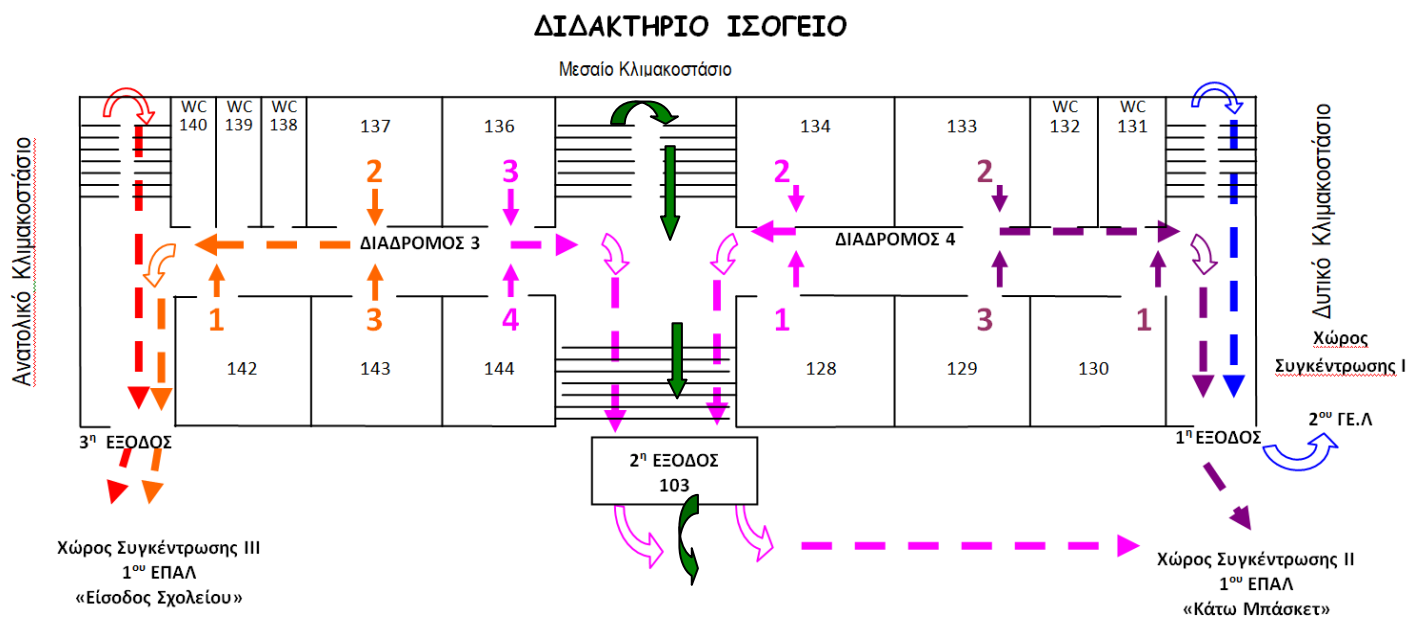


β) Στο ισόγειο: Εκκενώνεται με την ακόλουθη σειρά :

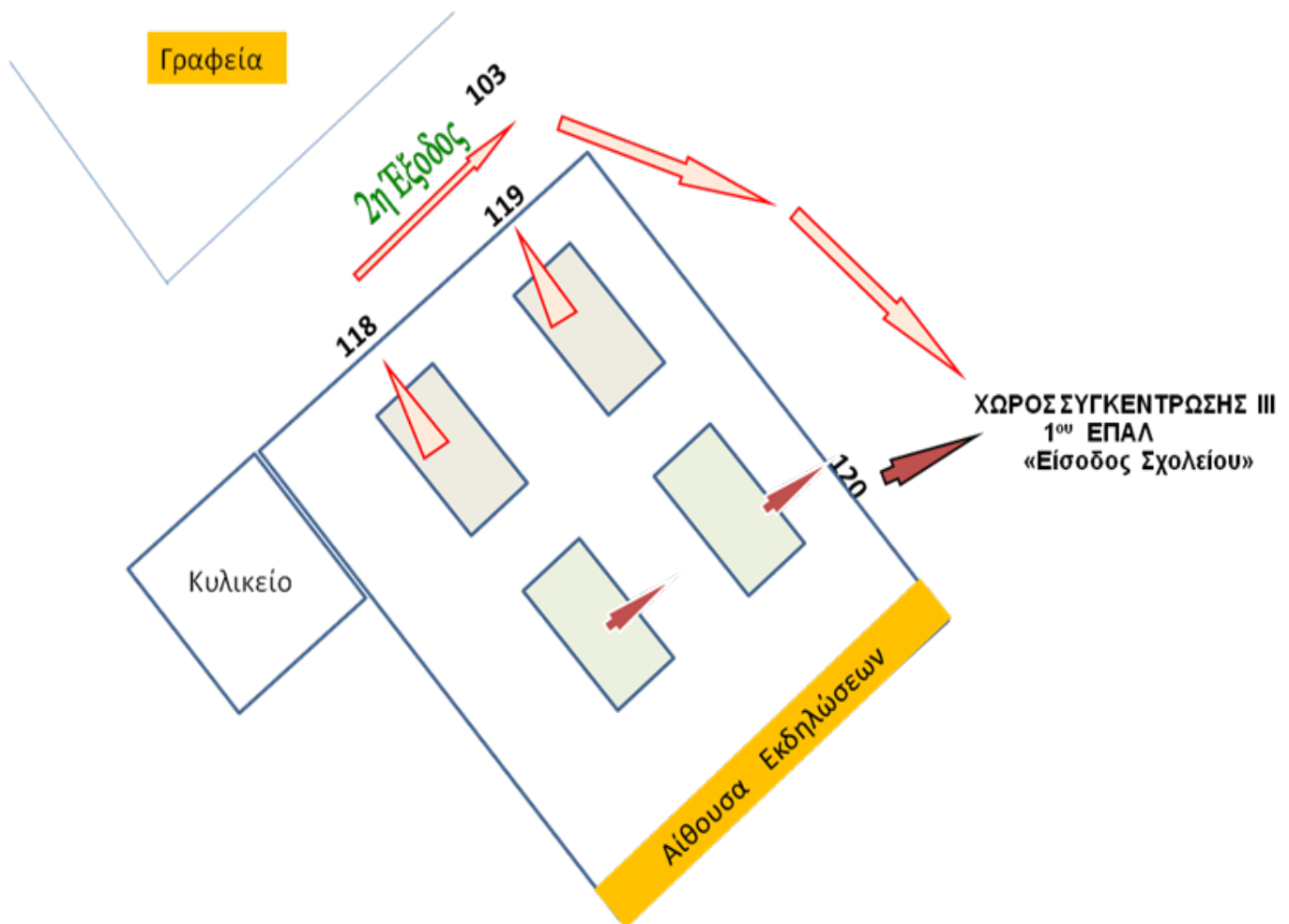
142, 137, 143

128, 134, 136, 144

130, 133, 129

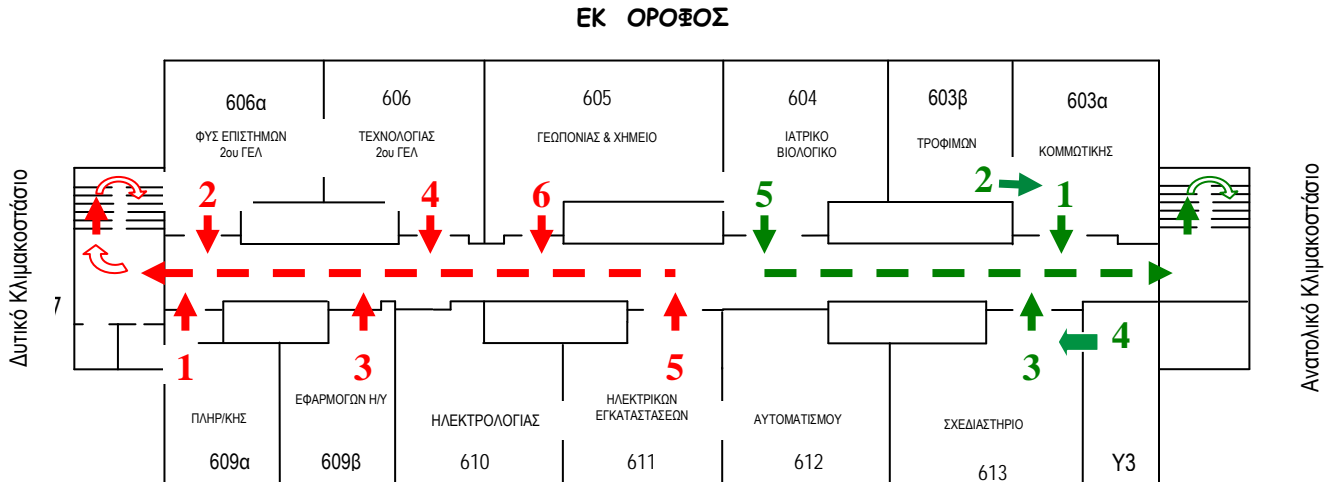


Στην αίθουσα πολλαπλών χρήσεων (αίθουσα Εκδηλώσεων):

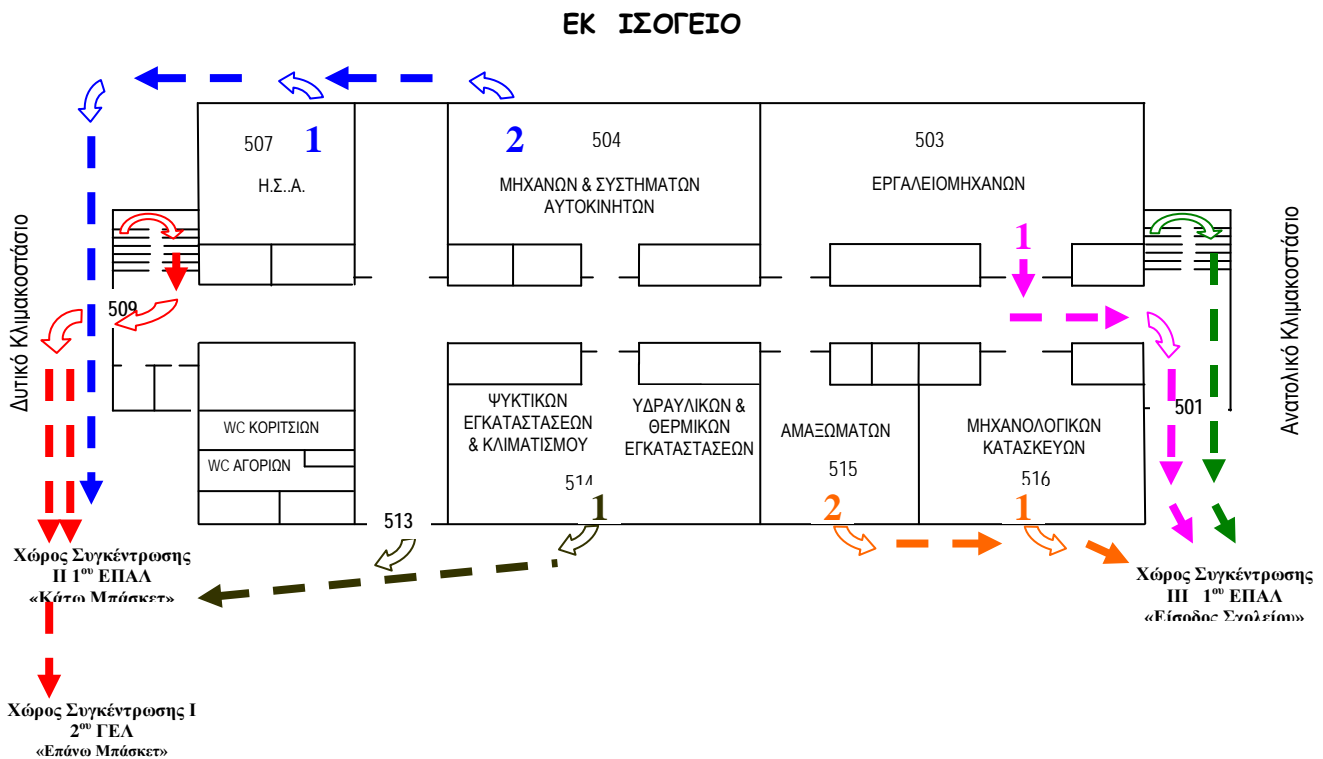


2) Όσον αφορά στο Ε.Κ :

α) Στον όροφο:



β) Στο ισόγειο:



Χώρος Καταφυγής

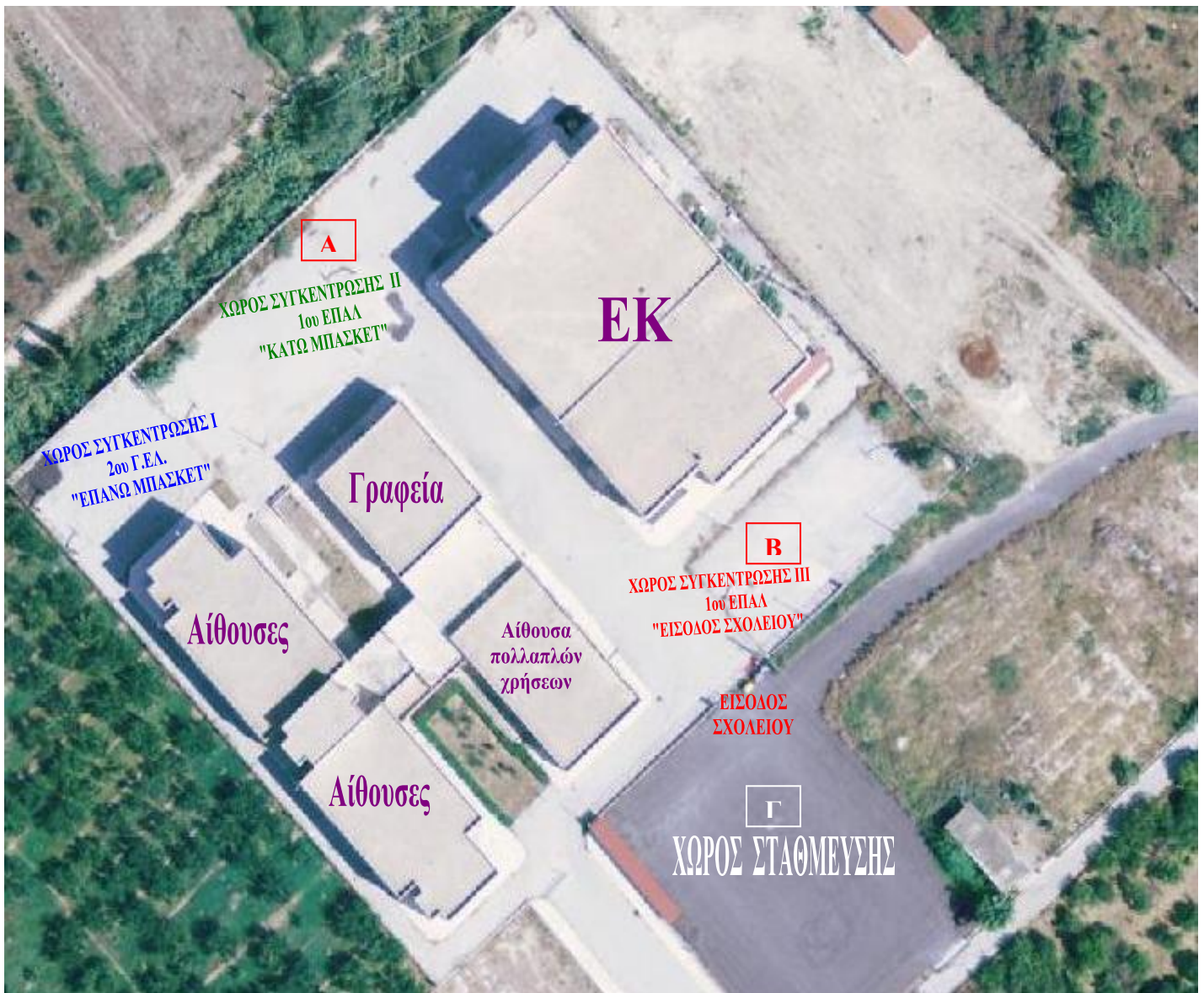
Ο πρώτος χώρος καταφυγής των μαθητών μετά τον σεισμό είναι:

- ο χώρος συγκέντρωσης II **A** (κάτω μπάσκετ) και
- ο χώρος συγκέντρωσης III **B** (είσοδος σχολείου).

2^{ος} Χώρος Καταφυγής

Ο δεύτερος χώρος καταφυγής είναι: ο χώρος στάθμευσης του σχολείου **Γ**.

Κάτοψη Χώρου Καταφυγής



ΠΑΡΑΡΤΗΜΑ Β

Πίνακας Μέτρων Αντισεισμικής Προστασίας - Ανάρτηση σε αίθουσες

Κατά τη διάρκεια του σεισμού

- Διατήρησε την ψυχραιμία σου.
- Ακολούθησε τις οδηγίες του εκπαιδευτικού.
- **Καλύψου αμέσως κάτω από το θρανίο σου κρατώντας με το χέρι σου το πόδι του**, εάν την ώρα του σεισμού βρίσκεσαι μέσα στην αίθουσα διδασκαλίας.
- Προφυλάξου κατάλληλα ανάλογα με τη θέση που βρίσκεσαι την ώρα του σεισμού (π.χ. διάδρομο, τουαλέτα), σύμφωνα με την οδηγία: «*Μένω στο χώρο που βρίσκομαι, Σκύβω, Καλύπτομαι, Κρατιέμαι*», εάν δεν βρίσκεσαι σε αίθουσα διδασκαλίας. **Εάν δηλαδή στο χώρο που βρίσκεσαι δεν υπάρχει γερό, ξύλινο τραπέζι ή γραφείο για να καλυφθείς, γονάτισε στο μέσον του χώρου που βρίσκεσαι (εάν αυτό είναι δυνατόν) μακριά από επικινδυνότητες και κάλυψε το κεφάλι και τον αυχένα με τα χέρια σου.**
- Παράμεινε προφυλαγμένος για όσα δευτερόλεπτα διαρκεί ο σεισμός.
- Παράμεινε στον αύλειο χώρο, μακριά από τις όψεις του κτιρίου ή άλλα επικίνδυνα σημεία, εάν βρίσκεσαι στο προαύλιο κατά τη διάρκεια της σεισμικής δόνησης.

Μετά το τέλος του σεισμού

- Προετοιμάσου για την εκκένωση της αίθουσας σύμφωνα με τις οδηγίες του εκπαιδευτικού και όσα προβλέπονται στο Σχέδιο του Σχολείου και στις ασκήσεις ετοιμότητας που συμμετείχες.
- **Εκκένωσε την αίθουσά σου και το σχολικό κτίριο σύντομα και με τάξη**, όταν δοθεί η σχετική οδηγία, σύμφωνα με το Σχέδιο Έκτακτης Ανάγκης του Σχολείου σου, **χωρίς να τρέχεις και με τα χέρια κάτω.**
- Παράμεινε μαζί με το τμήμα σου στο προαύλιο και βοήθησε τον εκπαιδευτικό να πάρει παρουσίες. Σε περίπτωση που ανακοινωθεί διακοπή της λειτουργίας του Σχολείου θα παραμείνεις στον χώρο καταφυγής έως ότου να έρθουν οι γονείς ή ο κηδεμόνας σου να σε παραλάβουν.
- Εάν βρεθείς μόνος σου εντός του σχολικού κτιρίου π.χ. διάδρομο, τουαλέτα (εκτός αίθουσας διδασκαλίας), και δεν υπάρχει γερό, ξύλινο τραπέζι ή γραφείο για να καλυφθείς, γονάτισε στο μέσον του χώρου που βρίσκεσαι (εάν αυτό είναι δυνατόν) μακριά από επικινδυνότητες και κάλυψε το κεφάλι και τον αυχένα με τα χέρια σου την ώρα του σεισμού. Μετά το πέρας της σεισμικής δόνησης εκκένωσε το σχολικό κτίριο σύμφωνα με το Σχέδιο του Σχολείου, δηλαδή κατευθύνσου στο προαύλιο του Σχολείου ώστε να βρεις το Τμήμα σου.
- Εάν κατά τη διάρκεια της εκκένωσης του κτιρίου εκδηλωθεί νέα σεισμική δόνηση, προφυλάξου κατάλληλα ανάλογα με τη θέση που βρίσκεσαι (αίθουσα, κλιμακοστάσιο, διάδρομο κ.α.), σύμφωνα με την οδηγία: «*Μένω στο χώρο που βρίσκομαι, Σκύβω, Καλύπτομαι, Κρατιέμαι*». Μετά το πέρας του σεισμού αυτού συνέχισε κανονικά την εκκένωση του σχολικού κτιρίου.
- Ακολούθησε τις οδηγίες των εκπαιδευτικών σου και μην πλησιάζεις επικίνδυνα σημεία (προσόψεις του κτιρίου, στύλους κ.λπ.).
- Γνώριζε ότι στην περίπτωση που αποφασιστεί διακοπή της λειτουργίας των σχολείων οι μαθητές πρέπει να παραληφθούν από τους γονείς ή τους κηδεμόνες τους από τους προκαθορισμένους στο Σχολικό Σχέδιο χώρους καταφυγής.

Τηρούμε τα μέτρα υγιεινής λόγω Covid .

ΠΑΡΑΡΤΗΜΑ Γ

Πίνακας εκπαιδευτικού και λοιπού προσωπικού του σχολείου

Α/Α	Εκπαιδευτικοί	Έλαβε Γνώση
1	ΑΓΓΕΛΟΠΟΥΛΟΥ ΕΥΓΕΝΙΑ	
2	ΑΘΑΝΑΣΙΟΥ ΠΑΝΑΓΙΩΤΑ	
3	ΑΝΔΡΙΚΟΥ ΑΝΔΡΕΑΣ	
4	ΒΑΣΙΛΕΙΟΥ ΔΗΜΗΤΡΙΟΣ	
5	ΒΛΑΧΟΣ ΓΕΩΡΓΙΟΣ	
6	ΒΟΥΛΓΑΡΗ ΑΙΚΑΤΕΡΙΝΗ	
7	ΓΑΒΡΙΗΛΙΔΗΣ ΓΡΗΓΟΡΙΟΣ	
8	ΓΑΡΑΝΤΖΙΩΤΗ ΙΩΑΝΝΑ	
9	ΓΚΙΝΗΣ ΒΑΣΙΛΕΙΟΣ	
10	ΓΟΥΛΑ ΜΑΡΙΓΟΥΛΑ	
11	ΔΑΛΙΑΝΗ ΦΩΤΕΙΝΗ	
12	ΔΗΜΑΚΟΠΟΥΛΟΣ ΑΝΔΡΕΑΣ	
13	ΔΗΜΗΤΡΙΟΥ ΕΥΦΡΟΣΥΝΗ	
14	ΔΗΜΟΠΟΥΛΟΣ ΙΩΑΝΝΗΣ	
15	ΔΟΥΡΟΣ ΠΑΛΑΙΟΛΟΓΟΣ	
16	ΔΡΥΛΛΗΣ ΣΤΥΛΙΑΝΟΣ	
17	ΗΛΙΟΠΟΥΛΟΣ ΑΘΑΝΑΣΙΟΣ	
18	ΗΛΙΟΠΟΥΛΟΣ ΠΑΝΑΓΙΩΤΗΣ	
19	ΚΑΤΟΥΦΑΣ ΓΕΩΡΓΙΟΣ	
20	ΚΑΡΡΑ ΜΑΡΙΑ	
21	ΚΟΛΙΟΥ ΕΛΕΝΗ	
22	ΚΟΥΣΙΑΔΗΣ ΔΗΜΗΤΡΙΟΣ	
23	ΚΩΝΣΤΑΝΤΙΝΟΠΟΥΛΟΥ ΚΩΝΣΤΑΝΤΙΝΑ	
24	ΛΑΣΚΟΥ ΓΕΩΡΓΙΑ ΠΕ03	
25	ΛΑΣΚΟΥ ΓΕΩΡΓΙΑ ΠΕ80	
26	ΛΟΗ ΙΩΑΝΝΑ	
27	ΛΥΚΙΔΗ ΣΤΑΥΡΟΥΛΑ-ΦΩΤΕΙΝΗ	
28	ΜΑΡΚΟΥ ΑΙΚΑΤΕΡΙΝΗ	
29	ΜΠΟΥΖΙΟΥ ΜΑΡΙΑ	
30	ΝΕΟΣ ΠΑΝΑΓΙΩΤΗΣ	
31	ΞΑΝΘΗΣ ΕΥΣΤΑΘΙΟΣ-ΑΝΔΡΕΑΣ	
32	ΠΑΝΟΥΣΗ ΑΦΡΟΔΙΤΗ	
33	ΠΑΠΑΔΟΠΟΥΛΟΥ ΑΝΑΣΤΑΣΙΑ	
34	ΠΑΠΑΔΟΠΟΥΛΟΥ ΙΩΑΝΝΑ	
35	ΠΙΠΙΛΙΚΑΣ ΕΜΜΑΝΟΥΗΛ	
36	ΠΟΥΛΑΚΙΔΑ ΑΙΚΑΤΕΡΙΝΗ	
37	ΠΡΙΟΒΟΛΟΣ ΧΡΗΣΤΟΣ	
38	ΣΙΔΕΡΗ ΑΝΝΑ	

A/A	Εκπαιδευτικοί	Έλαβε Γνώση
39	ΣΙΔΗΡΟΠΟΥΛΟΥ ΒΑΣΙΛΙΚΗ	
40	ΣΠΥΡΟΠΟΥΛΟΣ ΣΠΥΡΙΔΩΝ	
41	ΣΤΡΑΒΟΠΟΔΗ - ΚΡΟΥΣΤΑΛΛΗ ΚΥΡΙΑΚΗ	
42	ΤΖΑΒΑΡΑ ΣΤΑΥΡΟΥΛΑ	
43	ΤΖΑΝΕΤΟΥ ΧΡΥΣΑΥΓΗ	
44	ΤΖΕΤΖΟΥΜΗΣ ΕΥΑΓΓΕΛΟΣ	
45	ΤΖΙΑΣ ΠΑΥΛΟΣ	
46	ΤΣΙΑΝΑΚΑΣ ΝΙΚΟΛΑΟΣ	
47	ΤΣΙΡΟΓΙΑΝΝΗΣ ΠΕΤΡΟΣ	
48	ΦΑΡΜΑΚΟΠΟΥΛΟΣ ΓΡΗΓΟΡΙΟΣ	
49	ΦΛΟΚΑΣ ΔΗΜΗΤΡΙΟΣ	
50	ΦΟΥΖΑ ΧΡΙΣΤΙΝΑ	
51	ΨΩΜΟΔΟΤΗ ΜΑΡΙΑ	

A/A	Λοιπό Προσωπικό	Έλαβε Γνώση
1	ΣΤΑΜΟΥ ΔΗΜΗΤΡΑ ΠΕ23 (ψυχολόγος)	
2	ΜΟΥΡΙΚΗ ΚΩΝΣΤΑΝΤΙΝΑ (Διοικητικό προσωπικό)	
3	ΧΡΥΣΑΝΘΑΚΗ ΔΗΜΗΤΡΑ (καθαρίστρια)	
4	ΤΣΙΑΤΣΙΟΥ ΔΕΣΠΟΙΝΑ (καθαρίστρια)	
5	ΠΑΠΑΛΟΥ ΔΕΣΠΟΙΝΑ (καθαρίστρια)	
6	ΣΠΥΡΟΠΟΥΛΟΣ ΝΙΚΟΛΑΟΣ (κυλικείο)	

ΠΑΡΑΡΤΗΜΑ Δ
Πίνακας Ομάδων Εργασίας

α/α	Ομάδες Εργασίας
1.	<p>Γενικός Υπεύθυνος για τις Ενέργειες Διαχείρισης του Σεισμικού Κινδύνου</p> <p>α. Διευθυντής του Σχολείου Ηλιόπουλος Π. Δούρος Π.</p> <p>β. Υποδιευθυντή/τρια ή τον αναπληρωτή τους Ψωμοδότη Μ. Στραβοπόδη-Κρουστάλλη Κ Σπυρόπουλος Σ.</p>
2.	<p>Ομάδα Σύνταξης του Σχεδίου Έκτακτης Ανάγκης για Σεισμό</p> <p>α. Διευθυντής του Σχολείου Ηλιόπουλος Π. Δούρος Π.</p> <p>β. Υποδιευθυντή/τρια ή τον αναπληρωτή τους Ψωμοδότη Μ. Στραβοπόδη-Κρουστάλλη Κ Σπυρόπουλος Σ.</p> <p>γ. Υπεύθυνη Επικαιροποίησης Σχεδίου Αντισεισμικής λειτουργίας Τζανέτου Χ.</p> <p>δ. Σύλλογος Διδασκόντων</p>
3.	<p>Ομάδα Παροχής Πρώτων Βοηθειών</p> <p>α. Μπούζιου Μ. β. Δημητρίου Ε. γ. Ξάνθης Ε.-Α. για το χώρο II</p> <p>και</p> <p>δ. Τζανέτου Χ. ε. Βούλγαρη Α. στ. Λόη Ιωάννα για το χώρο III</p>

<p>4</p>	<p>Ομάδα Πυρασφάλειας</p> <p><u>Προσεισμικά:</u></p> <p>α. Τσιρογιάννης Π. β. Κατούφας Γ. γ. Πιπλίκας Ε. για το 1^ο ΕΠΑΛ και δ. Βλάχος Γ. ε. Δημακόπουλος Α. στ. Δρύλλης Σ. για το Ε.Κ.</p> <p><u>Μετασεισμικά:</u></p> <p>Όλο το προσωπικό του Σχολείου είναι η Ομάδα Πυρασφάλειας μετά από έναν σεισμό. Όποιος είναι πιο κοντά στη μικροεστία πυρκαγιάς παρεμβαίνει για την κατάσβεσή της, έχοντας όμως υπόψη ότι προέχει η ατομική ασφάλεια.</p>
<p>5.</p>	<p>Ομάδα Ελέγχου Δικτύων</p> <p>α. Δημόπουλος Ι. β. Πανούση Α. για τη διακοπή της ηλεκτροδότησης γ. Γκίνης Β. δ. Σπυρόπουλος Σ. ε. Ηλιόπουλος Α. για τη διακοπή της υδροδότησης</p>
<p>6.</p>	<p>Υπεύθυνοι Τμημάτων</p> <p>A1. Σιδερή Α. A2. Αθανασίου Π. A3. Λυκίδη Σ. A4. Πριόβολος Χ. A5. Φλόκας Δ. B-ΓΕΩ Τζαβάρα Σ. B-ΥΕ1 Ξάνθης Ε. –Α. B-ΥΕ2 Δημητρίου Ε. B-ΜΗΧ1 Γαβριηλίδης Γ. B-ΜΗΧ2 Ηλιόπουλος Α. B-ΠΛΗ Δαλιάνη Φ. B-ΗΛΕ Πανούση Α. B-ΟΙΚ Μάρκου Α. Γ-ΦΠ Τζιάς Π. Γ-ΝΟΣ Βούλγαρη Α. Γ-ΠΛΗ Φούζα Χ. Γ-ΗΛΕ Πανούση Α.</p>

	<p>Γ-ΜΗΧ Δημακόπουλος Α. Γ-Ψ Δημακόπουλος Α. Γ-ΟΧ Λάσκου Γ. Γ4 Λάσκου Γ. Γ-ΕΔ Γαραντζιώτη Ι. Γ-ΚΟΜ Κωνσταντινοπούλου Κ.</p>
7.	<p>Ομάδα Υποστήριξης Ατόμου με Αναπηρία <u>Προσεισμικά:</u> α. Γούλα Μ. β. Σπυρόπουλος Σ. γ. Μπούζιου Μ. <u>Μετασεισμικά:</u> Σε περίπτωση που δεν υπάρχουν στο σχολείο διαθέσιμα άτομα με αποκλειστική αρμοδιότητα την υποστήριξη του Ατόμου με Αναπηρία(συνοδοί) , τη μετασεισμική περίοδο τα μέλη του εκπαιδευτικού προσωπικού του σχολείου που δεν είχαν καθήκοντα διδασκαλίας την ώρα του σεισμού και το διοικητικό προσωπικό του σχολείου αποτελούν την Ομάδα Υποστήριξης του Ατόμου.</p>
8.	<p>Ομάδα Ασφάλειας- Ελέγχου Προσέγγισης μαθητών σε επικίνδυνα σημεία α.Κολιού Ε.- Φλόκας Δ. - . Τσιανάκας Ν. Κεντρική είσοδος Διδακτηρίου β.Αθανασίου Π. - Λυκίδη Σ.- Φ. - Νέος Π. - Καλλιτεχνικών (1η Έξοδος), γ. Λάσκου Γ.(ΠΕ03) - Καρρά Μ. - Πουλακίδα Α. – Τζετζούμης Ε. (2η Έξοδος), δ. Σιδερέη Α. - Αγγελοπούλου Ε. - Παπαδοπούλου Ι. - Παπαδοπούλου Α. – ΠΕ01 Θρησκευτικών (3η Έξοδος) για το 1^ο ΕΠΑ.Λ. και ε. Δαλιάνη Φ. - Σιδηροπούλου Β. - Κωνσταντινοπούλου Κ. (Ανατολική Έξοδος ΕΚ 501), στ. Φούζα Χ. - Τζαβάρα Σ. - Κουσιάδης Δ. (Δυτική Έξοδος ΕΚ 509), ζ. Γούλα Μ. - Γαβριηλίδης Γ. - Λάσκου Γ. (ΠΕ80) (Έξοδοι αιθουσών εργαστηρίων 513, 514, 515, 516) για το ΕΚ</p>

<p>9.</p>	<p>Ομάδα Αναζήτησης Ατόμων που δεν έχουν παρουσιαστεί στο χώρο καταφυγής α. Ανδρίκου Α. β. Γαραντζιώτη Ι. γ. Μάρκου Α. δ. Βασιλείου Δ. στο χώρο συγκέντρωσης (II) ε. Τζιάς Π. στ. Δημακόπουλος Α. ζ. Πριόβολος Χ. η. Φαρμακόπουλος Γ. στο χώρο συγκέντρωσης (III)</p>
<p>10.</p>	<p>Ομάδα Φύλαξης του Αρχείου του σχολείου α. Ψωμοδότη Μ. β. Στραβοπόδη-Κρουστάλλη Κ. για το 1^ο ΕΠΑ.Λ και γ. Σπυρόπουλος Σ. δ. Βλάχος Γ. για το ΕΚ</p>
<p>11.</p>	<p>Υπεύθυνοι Επικοινωνίας με τους αρμόδιους φορείς α. Διευθυντής του Σχολείου Ηλιόπουλος Π. Δούρος Π. β. Υποδιευθυντή/τρια ή τον αναπληρωτή τους Ψωμοδότη Μ. Στραβοπόδη-Κρουστάλλη Κ. Σπυρόπουλος Σ. Επεξεργασία εναλλακτικών λύσεων επικοινωνίας Στραβοπόδη- Κρουστάλλη Κ. Βλάχος Γ.</p>

ΠΑΡΑΡΤΗΜΑ Ε
Ημερολόγιο Ασκήσεων Ετοιμότητας

Α/Α	Ημερομηνία Άσκησης	Ώρα Άσκησης	Αξιολόγηση
1			
2			
3			
4			

ΠΑΡΑΡΤΗΜΑ ΣΤ
Χρήσιμα Τηλέφωνα

Φορέας	Τηλέφωνο	Διεύθυνση	Δικτυακός Τόπος	email
Γ.Γ.Π.Π. - Ευρωπαϊκός Αριθμός Έκτακτης Ανάγκης	112			
Ελληνική Αστυνομία	100			
Πυροσβεστική Υπηρεσία	199			
Ε.Κ.Α.Β.	166			
Διεύθυνση Β/θμιας Εκπαίδευσης	2741077010			
Περιφερειακή Διεύθυνση Εκπαίδευσης	2710230119			
Δήμος	2742360100			
Λιμεναρχείο	2742022212			
Νοσοκομείο Κορίνθου	2741361400			
Κέντρο Υγείας Κιάτου	2742024045			

ΠΑΡΑΡΤΗΜΑ Ζ
Καταγραφή Εξοπλισμού και Μέσων

Εξοπλισμός, Εφόδια και Συστήματα Πυροπροστασίας	Περιγραφή
Είδη Πρώτων Βοηθειών	α. Σχολικό Φαρμακείο
Εφόδια Έκτακτης Ανάγκης (φακός, μπαταρίες, τηλεβόας κ.λπ.)	α. Σφυρίχτρες β. Φακός γ. Μπαταρίες δ. ε. στ. ζ. η. ι.
Συστήματα Ενεργητικής Πυροπροστασίας ανά χώρο	α. Πυροσβεστήρες CO2 , ξηράς κόνεως και οροφής β. γ. δ. ε. στ. ζ. η. ι.
Συστήματα προειδοποίησης, συναγερμού κ.ά.	α. Ηλεκτρικό κουδούνι β. Χειροκίνητο κουδούνι
Συστήματα παροχής εφεδρικής ενέργειας	
Τρόποι επικοινωνίας με τις εμπλεκόμενες υπηρεσίες	Σταθερό και Κινητό τηλέφωνο

ΠΑΡΑΡΤΗΜΑ Η**Πηγές**

- Νόμος 4559/2018 (ΦΕΚ Α' 142/03.08.2018)
- Ο.Α.Σ.Π. (2014). «Οδηγίες Προστασίας – Μετασεισμική Περίοδος», 15 σελ.
- Ο.Α.Σ.Π. (2014). «Στην Ελλάδα γίνονται συχνά σεισμοί για αυτό όλοι μας πρέπει να ξέρουμε τι να κάνουμε (easy to read)», 8 σελ.
- Ο.Α.Σ.Π. (2014): «Προετοιμάζομαι για τον Σεισμό. Οδηγίες για άτομα με Κινητική Αναπηρία», 16 σελ.
- Ο.Α.Σ.Π. (2014): «Μαθαίνω τι να κάνω στον σεισμό (ΜΑΚΑΤΟΝ)», 8 σελ.
- Ο.Α.Σ.Π. (2012). «Προετοιμάσου από Τώρα για το Σεισμό», 8 σελ.
- Ο.Α.Σ.Π. (2008). «Μαθαίνοντας για το Σεισμό & τα Μέτρα Προστασίας», 32 σελ.
- Ο.Α.Σ.Π. (2007). «Σεισμός - Η Γνώση είναι Προστασία», (Β' Έκδοση), 103 σελ.
- Ο.Α.Σ.Π. (2000). «Σεισμός - Ας είμαστε προετοιμασμένοι», (Ε' Έκδοση), 10 σελ.
- www.oasp.gr

ΠΑΡΑΡΤΗΜΑ Θ**Σχετικές Εγκύκλιοι – Έγγραφα**

- Έγγραφο: «Σχέδιο Μνημονίου Ενεργειών για τη Διαχείριση του Σεισμικού Κινδύνου στις Σχολικές Μονάδες» (Ο.Α.Σ.Π. 1580/4-9-2014)
- Έγγραφο: «Σχέδιο Μνημονίου Ενεργειών για τη Διαχείριση του Σεισμικού Κινδύνου στις Σχολικές Μονάδες» (Ο.Α.Σ.Π. 1610/6-9-2012)
- Έγγραφο Ο.Α.Σ.Π. 824/11-4-2012: «Διαχείριση του Σεισμικού Κινδύνου στις Σχολικές Μονάδες» (www.oasp.gr)
- Έγγραφο Γ.Γ.Π.Π. 2450/9-4-2012: «Σχεδιασμός και δράσεις Πολιτικής Προστασίας για την αντιμετώπιση κινδύνων από την εκδήλωση σεισμικών φαινομένων» (www.gscpr.gr)
- Έγγραφο ΣΕΠΕΔ/ Τμήμα Αγωγής Υγείας και Περιβαλλοντικής Εκπαίδευσης/ΥΠΔΒΜΘ, 148037/14-11-2008: «Μέτρα για την Αντιμετώπιση Σεισμών – Πυρκαγιών – Πλημμυρών»
- Έγγραφο ΠΑΜ/ΠΣΕΑ/ΥΠΔΒΜΘ, 180/18-11-2008: «Οργάνωση Πολιτικής Άμυνας Σχολικών Μονάδων»
- Έγγραφο ΠΑΜ/ΠΣΕΑ/ΥΠΔΒΜΘ, 137/17-3-2011: «Υπενθύμιση εφαρμογής μέτρων οργάνωσης της πολιτικής προστασίας όλων των εν γένει εκπαιδευτικών ιδρυμάτων»

